

**ΕΞΑΡΤΗΜΑΤΑ**  
**ACCESSORIES**



**BL-10** ΓΩΝΙΑ ΣΥΝΔΕΣΕΩΣ ΦΥΛΛΟΥ - ΚΑΣΑΣ  
CONNECTION CORNER FOR SASH  
FRAME - CASE



**KL-3** ΓΩΝΙΑ ΣΥΝΔΕΣΕΩΣ ΚΑΣΩΝ ΓΙΑ  
TH 5780 & TV 5023  
CONNECTION CORNER FOR CASE  
TH 5780 & TV 5023



**KL-33** ΓΩΝΙΑ ΣΥΝΔΕΣΕΩΣ ΚΑΣΑΣ TH 5777  
CONNECTION CORNER FOR CASE TH 5777



**BL-55** ΓΩΝΙΑ ΣΥΝΔΕΣΕΩΣ ΓΙΑ ΚΑΣΑ TH 5576  
CONNECTION CORNER FOR CASE TH 5576



**BL-11** ΕΞΤΡΑ ΓΩΝΙΑ ΣΥΝΔΕΣΕΩΣ ΦΥΛΛΟΥ  
EXTRA CONNECTION CORNER FOR  
SASH FRAME



**BL-12** ΕΞΤΡΑ ΓΩΝΙΑ ΣΥΝΔΕΣΕΩΣ ΚΑΣΑΣ  
EXTRA CONNECTION CORNER  
FOR CASE



**BL-13** ΕΞΤΡΑ ΓΩΝΙΑ ΣΥΝΔΕΣΕΩΣ ΦΥΛΛΟΥ  
ΠΟΥ ΑΝΟΙΓΕΙ ΕΞΩ  
EXTRA CONNECTION CORNER  
FOR SASH FRAME, OPENING OUT



**BL-20** ΕΞΤΡΑ ΓΩΝΙΑ ΓΩΝΙΑΣΤΡΑΣ ΚΑΣΑΣ  
EXTRA JOINT CORNER FOR CASE



**2026 ΓΩΝΙΑ ΣΥΝΔΕΣΕΩΣ ΤΟΥ ΤΗ 5566**  
JOINT CORNER FOR TH 5566



**BL-56 ΓΩΝΙΑ ΣΥΝΔΕΣΕΩΣ ΓΙΑ ΚΑΣΑ ΤΗ 5594**  
CONNECTION CORNER FOR CASE TH 5594



**525 ΓΩΝΙΑ ΣΥΝΔΕΣΕΩΣ ΧΑΛΥΒΔΙΝΗ (ΠΕΤΑΛΑΚΙ)**  
CONNECTION CORNER (CASTANETS)



**BL-66 ΓΩΝΙΑ ΓΩΝΙΑΣΤΡΑΣ ΤΗ 5576**  
JOINT CORNER FOR TH 5576



**BL-16 ΓΩΝΙΑ ΓΩΝΙΑΣΤΡΑΣ ΜΙΚΡΟΥ ΘΑΛΑΜΟΥ**  
JOINT CORNER FOR SMALL CHAMBER



**BL-67 ΓΩΝΙΑ ΓΩΝΙΑΣΤΡΑΣ ΤΗ 5777**  
JOINT CORNER FOR TH 5777



**BL-14 ΠΡΟΣΘΗΚΗ ΤΟΥ BL-13 ΓΙΑ ΜΕΓΑΛΟ ΘΑΛΑΜΟ**  
ADDITIONAL CORNER OF BL-13  
FOR LARGE CHAMBER



**BL-23 ΠΡΟΣΘΗΚΗ ΓΩΝΙΑΣ ΣΥΝΔΕΣΕΩΣ ΜΕΣΑΙΟΥ ΦΥΛΛΟΥ ΠΟΥ ΑΝΟΙΓΕΙ ΕΞΩ**  
ADDITIONAL CONNECTION CORNER  
FOR SASH FRAME, OPENING OUT



**BL-17 ΓΩΝΙΑ ΓΩΝΙΑΣΤΡΑΣ ΦΥΛΛΟΥ**  
JOIN CORNER FOR SASH



**BL-18 ΓΩΝΙΑ ΓΩΝΙΑΣΤΡΑΣ ΦΥΛΛΟΥ**  
JOIN CORNER FOR SASH



**BL-19 ΓΩΝΙΑ ΓΩΝΙΑΣΤΡΑΣ ΦΥΛΛΟΥ**  
JOIN CORNER FOR SASH



**BL-21 ΓΩΝΙΑ ΓΩΝΙΑΣΤΡΑΣ ΦΥΛΛΟΥ**  
JOIN CORNER FOR SASH



**BL-22 ΓΩΝΙΑ ΓΩΝΙΑΣΤΡΑΣ ΦΥΛΛΟΥ**  
JOIN CORNER FOR SASH



**BL-24 ΓΩΝΙΑ ΓΩΝΙΑΣΤΡΑΣ ΦΥΛΛΟΥ**  
JOIN CORNER FOR SASH



**KL-5 ΓΩΝΙΑ ΓΩΝΙΑΣΤΡΑΣ ΦΥΛΛΟΥ**  
JOIN CORNER FOR SASH



**BL-15** ΠΡΟΣΘΗΚΗ ΓΩΝΙΑΣ ΣΥΝΔΕΣΕΩΣ  
ΜΕΓΑΛΟΥ ΦΥΛΛΟΥ  
ADDITIONAL CONNECTION CORNER  
FOR LARGE SASH FRAME



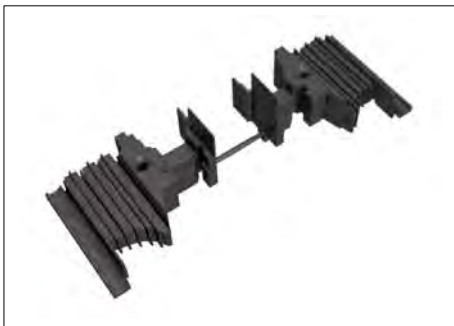
**1951** ΓΩΝΙΑ ΕΥΘΥΓΡΑΜΜΙΣΗΣ ΚΑΣΩΝ  
ALIGNMENT CORNER FOR CASES



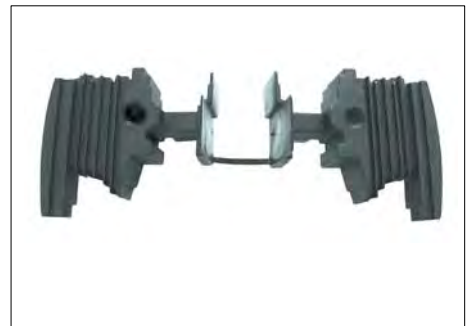
**KL-15** ΓΩΝΙΑ ΕΥΘΥΓΡΑΜΜΙΣΗΣ ΑΛΟΥΜΙΝΙΟΥ  
ALUMINIUM ALIGNMENT CORNER



**KL-19** ΣΥΝΔΕΣΜΟΣ ΧΩΡΙΣΜΑΤΟΣ (ΑΛΟΥΜΙΝΙΟΥ)  
MULLION CONECTOR (ALUMINIUM)  
A. -  
B. TH 5568, 5569 5571, 5572, 5599  
C. TH 5570, 5573



**BL-57** ΤΑΠΑ ΙΣΙΑ ΓΙΑ ΤΗ 5597  
PLUG FOR TH 5597



**BL-25** ΤΑΠΑ ΓΙΑ ΤΗ 5567  
PLUG FOR TH 5567



**KL-9** ΤΑΠΑ ΓΙΑ TV 5031  
PLUG FOR TV 5031



**KL-11** ΤΑΠΑ ΦΛΑΤ ΓΙΑ TV 5031  
PLUG FOR TV 5031 (FLAT)



**KL-10** ΤΑΠΑ ΦΛΑΤ ΓΙΑ TV 5030  
PLUG FOR TV 5030 (FLAT)



**BL-34** ΤΑΠΑ ΓΙΑ TV 5096  
PLUG FOR TV 5096



**510** ΤΑΠΑ ΓΙΑ TV5 110  
PLUG FOR TV5 110



**KL-12** ΤΑΠΑ ΝΕΡΟΧΥΤΗ  
PLUG FOR WATER DRAINAGE



**062.1** ΤΑΠΑ ΟΒΑΛΙΝΑΣ ΣΤΕΝΗ  
SHUTTER DOWEL



**557** ΦΩΛΙΑ ΝΕΡΟΧΥΤΗ  
STRIKER FOR WATER DRAINAGE



**KL-18** ΓΩΝΙΑ ΓΙΑ ΠΗΧΑΚΙΑ  
CORNER FOR CLIPS



**3217** ΑΣΦΑΛΕΙΑ - ΑΕΡΟΠΛΑΝΑΚΙ (FAPIM)  
FINGER LOCK (FAPIM)



**02191 ΣΥΡΤΗΣ ΔΙΠΛΗΣ ΕΝΕΡΓΕΙΑΣ (GIESSE)**  
DOUBLE ACTION DEAD BOLT (GIESSE)



**04274 ΣΥΡΤΗΣ ΜΗΧΑΝΙΣΜΟΥ ΠΑΝΩ-ΚΑΤΩ (GIESSE)**  
DEAD BOLT OF MECHANISM UP AND DOWN (GIESSE)



**01350 ΑΣΦΑΛΕΙΑ (GIESSE)**  
SAFETY LOCKING PARTS (GIESSE)



**02270 ΚΙΤ ΣΠΑΝΙΟΛΕΤΑΣ ΑΝΟΙΓΟΜΕΝΟΥ (GIESSE)**  
KIT FOR CREMONE BOLT (GIESSE)



**02167 ΜΕΤΑΛΛΙΚΑ ΡΥΘΜΙΖΟΜΕΝΑ ΤΕΛΕΙΩΜΑΤΑ ΣΠΑΝΙΟΛΕΤΑΣ (GIESSE)**  
METALLIC ADJUSTABLE LATCH END PART FOR CREMONE BOLT (GIESSE)



**233.11 ΣΥΝΔΕΣΜΟΙ ΣΠΑΝΙΟΛΕΤΑΣ (GIESSE)**  
CONNECTION PARTS FOR CREMONE BOLT (GIESSE)



**02111 ΣΥΡΤΗΣ ΔΙΦΥΛΛΟΥ ΑΠΛΟΣ (GIESSE)**  
SIMPLE DEAD BOLT (GIESSE)



**02168 ΣΥΡΤΗΣ ΔΙΦΥΛΛΟΥ ΡΥΘΜΙΖΟΜΕΝΟΣ (GIESSE)**  
ADJUSTABLE DEAD BOLT (GIESSE)



**02030 ΚΟΥΜΠΑΣΟ ΦΡΕΝΟ-ΣΤΟΠ (GIESSE)**  
LIMIT ARM - STOP (GIESSE)



**02041000 ΚΟΥΜΠΑΣΟ ΑΝΑΚΛΙΝΟΜΕΝΩΝ 150mm (GIESSE)**  
LIMIT ARM 150mm FOR TILT WINDOWS (GIESSE)



**02040000 ΚΟΥΜΠΑΣΟ ΑΝΑΚΛΙΝΟΜΕΝΩΝ 250mm (GIESSE)**  
LIMIT ARM 250mm FOR TILT WINDOWS (GIESSE)



**01955 ΚΟΥΜΠΑΣΟ ΠΡΟΒΑΛΛΟΜΕΝΟΥ (GIESSE)**  
LIMIT ARM FOR PROJECTED WINDOWS (GIESSE)

**01954 ΑΝΟΞΕΙΔΩΤΟ ΚΟΥΜΠΑΣΟ ΠΡΟΒΑΛΛΟΜΕΝΟΥ (GIESSE)**  
LIMIT ARM FOR PROJECTED WINDOWS INOX (GIESSE)



**02051 ΚΟΥΜΠΑΣΟ ΜΕΝΤΕΣΕΣ (GIESSE)**  
LIMIT ARM - HINGE (GIESSE)



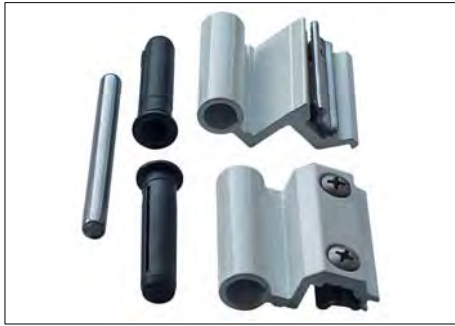
**0600xxx ΜΕΝΤΕΣΕΣ BRIDGE (GIESSE)**  
HINGE BRIDGE (GIESSE)



**00120xxx ΜΕΝΤΕΣΕΣ ΔΙΠΛΟΣ NORMAL (GIESSE)**  
DOUBLE HINGE NORMAL (GIESSE)



**00150xxx ΜΕΝΤΕΣΕΣ ΔΙΠΛΟΣ SPECIAL (GIESSE)**  
DOUBLE HINGE SPECIAL (GIESSE)



**00143xxx ΜΕΝΤΕΣΕΣ ΤΡΙΦΥΛΛΟΥ ΡΥΘΜΙΖΟΜΕΝΟΣ (GIESSE)  
ΓΙΑ ΟΛΑ ΤΑ ΠΡΟΦΙΛ ΕΚΤΟΣ ΤΩΝ ΤΗ 5595 ΚΑΙ ΤΗ 5596  
HINGE FOR TRIPLE SASH (GIESSE)  
FOR ALL PROFILES EXCEPT TH 5595 AND TH 5596**



**00022 ΜΕΝΤΕΣΕΣ ΒΑΡΕΩΣ ΤΥΠΟΥ DOMINA (GIESSE)  
xxx HINGE DOMINA HEAVY TYPE (GIESSE)**



**ΜΑΣΚΟΥΛΟ ΜΕΝΤΕΣΕΣ (CASE TV 5023, ΤΗ 5580)  
HINGE FOR SHUTTERS (CASE TV 5023, TH 5580)**

- KL-70** No1 (7cm)
- KL-100** No2 (10cm)
- KL-140** No3 (14cm)
- KL-170** No4 (17cm)



**ΜΑΣΚΟΥΛΟ ΡΥΘΜΙΖΟΜΕΝΟ ΠΛΗΡΕΣ  
ADJUSTABLE HINGE**

- MACO 01** No1 (5.5-8cm)
- MACO 02** No2 (8.5-12cm)
- MACO 03** No3 (12.5-17.5cm)
- MACO 04** No4 (17.5-19cm)
- MACO 012** (ΜΕΝΤΕΣΕΣ - HINGE)



**5603T ΜΕΝΤΕΣΕΣ ΤΡΙΦΥΛΛΟΥ VENICE BABY (FAPIM)  
ΓΙΑ ΤΑ ΠΡΟΦΙΛ ΤΗ 5595 ΚΑΙ ΤΗ 5596  
HINGE FOR TRIPLE SASH VENICE BABY (FAPIM)  
FOR PROFILES TH 5595 AND TH 5596**



**01339 ΦΩΛΙΑ ΣΥΡΤΗ ΔΙΠΛΗ ΠΛΑΣΤΙΚΗ (GIESSE)  
DOUBLE PLASTIC STRIKING PART (GIESSE)**



**01326 ΦΩΛΙΑ ΔΑΠΕΔΟΥ ΜΕΤΑΛΛΙΚΗ (GIESSE)  
FLOOR STRIKING METALIC PLATE (GIESSE)**



**01322 ΦΩΛΙΑ ΣΥΡΤΗ ΜΟΝΗ ΠΛΑΣΤΙΚΗ (GIESSE)  
SINGLE PLASTIC STRIKING PART (GIESSE)**

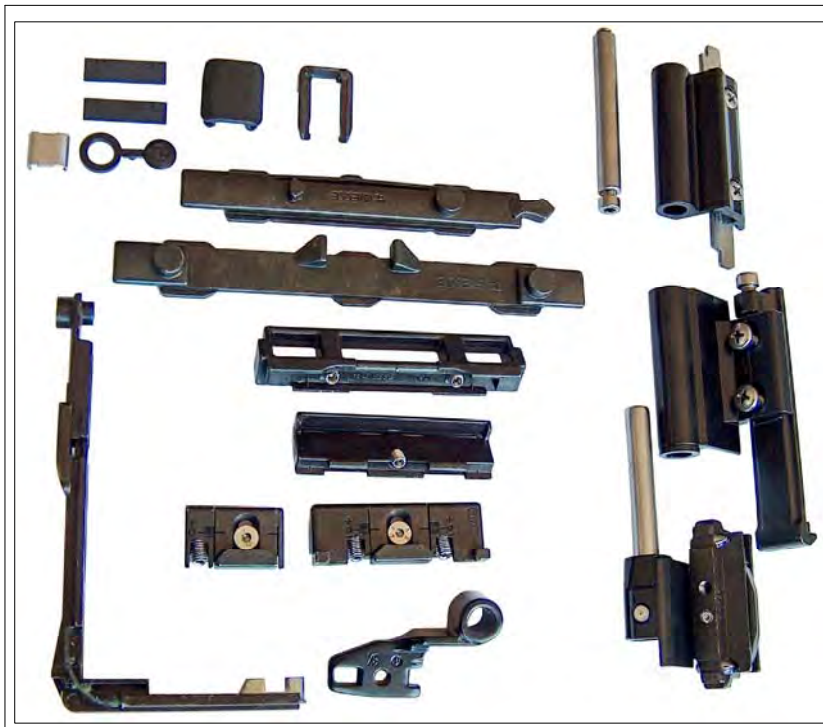




- A.04110** **ΒΑΣΗ ΣΠΑΝΙΟΛΕΤΑΣ COVER**  
LEVER HANDLE STAND FOR COVER LOCK
- B.04135 xxx** **ΚΑΠΑΚΙ ΣΠΑΝΙΟΛΕΤΑΣ COVER**  
LEVER HANDLE CAP FOR COVER LOCK
- Γ. 895CW/XXX** **ΛΑΒΗ ΣΠΑΝΙΟΛΕΤΑΣ**  
LEVER HANDLE



- ΨΑΛΙΔΙ ΜΗΧΑΝΙΣΜΟΥ ΑΝΑΚΛΙΣΗΣ**  
ARM OF TILT AND TURN MECHANISM



**\* Στην περίπτωση που θέλουμε να χρησιμοποιήσουμε πόμολο με καρέ, συνδυάζουμε το kit με τον μηχανισμό 01029.**

**\* In case we want to use lever handle must combined the kit with mechanism 01029**



**ΜΗΧΑΝΙΣΜΟΣ ΑΝΟΙΓΟΜΕΝΟΥ - ΑΝΑΚΛΙΝΟΜΕΝΟΥ ( GIESSE )**

**MECHANISM FOR TILT AND TURN OPENING ( GIESSE )**

- 04742** **ΚΙΤ ΜΗΧΑΝΙΣΜΟΥ 999-80 ( ΣΚΕΤΟ )**  
KIT MECHANISM 999-80
- 04760** **ΨΑΛΙΔΙ ΜΗΧΑΝΙΣΜΟΥ Νο1 ( Π.Φ. 390 - 544 )**  
ARM No1
- 04761** **ΨΑΛΙΔΙ ΜΗΧΑΝΙΣΜΟΥ Νο2 ( Π.Φ. 545 - 1700 )**  
ARM No2
- 04770** **ΑΣΦΑΛΕΙΑ ΜΗΧΑΝΙΣΜΟΥ ΠΙΣΩ ΚΑΙ ΚΑΤΩ ΜΕΡΟΣ ΦΥΛΛΟΥ**  
VERTICAL & HORIZONTAL ADDITIONAL LOCK
- 01090** **ΣΠΑΝΙΟΛΕΤΑ ΜΗΧΑΝΙΣΜΟΥ ( EURO )**  
CREMONA BOLT ( EURO )
- \* ΣΠΑΝΙΟΛΕΤΑ ΜΗΧΑΝΙΣΜΟΥ COVER ( ενδεικτικά )**  
CREMONA BOLT COVER ( indicative )



**ΜΗΧΑΝΙΣΜΟΣ ΣΥΡΟΜΕΝΟΥ - ΑΝΑΚΛΙΝΟΜΕΝΟΥ GS 1000 (GIESSE)**  
**MECHANISM FOR TILT AND SLIDING OPENING GS 1000 (GIESSE)**

- 209.1 ΜΗΧΑΝΙΣΜΟΣ ΠΛΗΡΗΣ (ΓΙΑ ΦΥΛΛΟ 630mm - 930mm)**  
COMPLETED MACHANISM (WIDTH 630 mm - 930mm)
- 209.2 ΜΗΧΑΝΙΣΜΟΣ ΠΛΗΡΗΣ (ΓΙΑ ΦΥΛΛΟ 931mm - 1280mm)**  
COMPLETED MECHANISM (WIDTH 931 mm - 1280mm)
- 209.3 ΜΗΧΑΝΙΣΜΟΣ ΠΛΗΡΗΣ (ΓΙΑ ΦΥΛΛΟ 1281mm - 1700mm)**  
COMPLETED MECHANISM (WIDTH 1281 mm - 1700mm)
- 009.1 ΕΞΑΡΤΗΜΑ 2ου ΦΥΛΛΟΥ (ΑΝΟΙΓΟΜΕΝΟ)**  
LOCK FOR SECOND SASH FRAME



**ΜΗΧΑΝΙΣΜΟΙ ΚΙΝΗΤΗΣ ΠΕΡΣΙΔΑΣ**  
**MECHANISM FOR MOVABLE LOUVER**

- A. VE 18 ΜΗΧΑΝΙΣΜΟΣ ΚΙΝΗΤΗΣ ΠΕΡΣΙΔΑΣ (1150 mm)**  
MECHANISM FOR MOVABLE LOUVER (1150mm)
- VE 35 ΜΗΧΑΝΙΣΜΟΣ ΚΙΝΗΤΗΣ ΠΕΡΣΙΔΑΣ (2040 mm)**  
MECHANISM FOR MOVABLE LOUVER (2040mm)
- VE 27 ΜΗΧΑΝΙΣΜΟΣ ΚΙΝΗΤΗΣ ΠΕΡΣΙΔΑΣ (1600 mm)**  
MECHANISM FOR MOVABLE LOUVER (1600mm)
- VE 21 ΜΗΧΑΝΙΣΜΟΣ ΚΙΝΗΤΗΣ ΠΕΡΣΙΔΑΣ (1270 mm)**  
MECHANISM FOR MOVABLE LOUVER (1270mm)
- B. 3410 L/R ΧΕΙΡΙΣΤΗΡΙΟ ΜΗΧΑΝΙΣΜΟΥ VE (standard) L/R**  
ROTATING HANDLE MECHANISM VE (standard) L/R
- Γ. 1412 ΤΕΛΕΙΩΜΑ ΜΗΧΑΝΙΣΜΟΥ**  
MECHANISM FINISH
- Δ. 1413 ΤΑΠΑ ΜΗΧΑΝΙΣΜΟΥ**  
PLUG FOR MECHANISM



**02462 ΠΟΜΟΛΟ ΔΙΠΛΟ ΠΟΡΤΑΣ GIESSE**  
PAIR OF LEVER HANDLES GIESSE

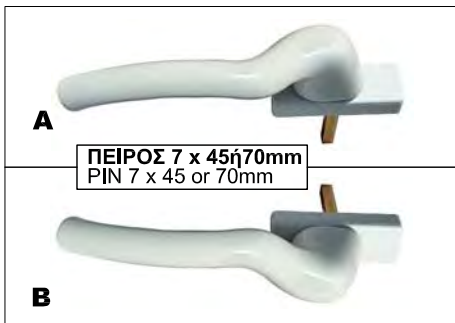


**520 ΠΟΜΟΛΟ ΠΟΡΤΑΣ Europa**  
DOOR LEVER HANDLE Europa



**PL 800 ΣΕΤ ΠΑΤΖΟΥΡΟΒΕΡΓΑΣ**  
SET OF OUTSIDE BOLT FOR SHUTTER

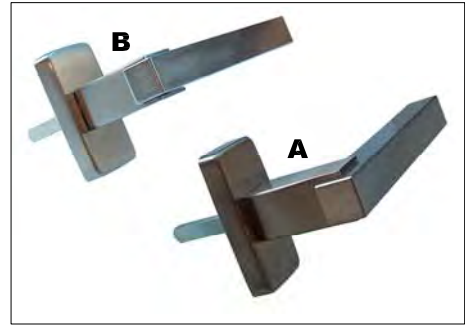
(ΥΨΟΣ - HEIGHT 140cm) **PL 800 ΠΑΡΑΘΥΡΟΥ (WINDOW)**  
(ΥΨΟΣ - HEIGHT 220cm) **PL 800 ΠΟΡΤΑΣ (DOOR)**  
(ΚΛΕΙΣΤΡΟ ΑΥΤΟΜΑΤΟ - AUTOMATIC BOLT)



**A**  
**ΠΕΙΡΟΣ 7 x 45ή70mm**  
PIN 7 x 45 or 70mm

**B**

- A. 2239461 ΛΕΥΚΟ ΠΟΜΟΛΟ ΗΟΡΡΕ ΔΕΞΙ ΜΕ ΡΟΖΕΤΑ 24mm.**  
WHITE RIGHT HANDLE OF HOPPE WITH 24mm BASE.
- B. 2239470 ΛΕΥΚΟ ΠΟΜΟΛΟ ΗΟΡΡΕ ΑΡΙΣΤΕΡΟ ΜΕ ΡΟΖΕΤΑ 24mm.**  
WHITE LEFT HANDLE OF HOPPE WITH 24mm BASE.
- A. 3189363 ΜΑΥΡΟ (F8707) ΠΟΜΟΛΟ ΗΟΡΡΕ ΔΕΞΙ ΜΕ ΡΟΖΕΤΑ 24mm.**  
BROWN (F8707) RIGHT HANDLE OF HOPPE WITH 24mm BASE.
- B. 3189371 ΜΑΥΡΟ (F8707) ΠΟΜΟΛΟ ΗΟΡΡΕ ΑΡΙΣΤΕΡΟ ΜΕ ΡΟΖΕΤΑ 24mm.**  
BROWN (F8707) LEFT HANDLE OF HOPPE WITH 24mm BASE.



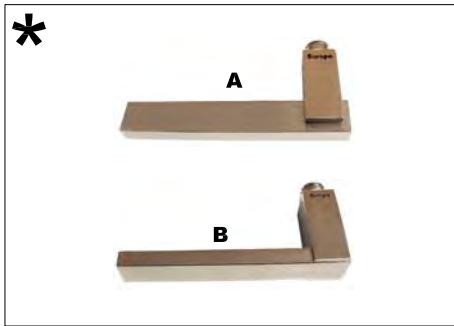
- A. 896 CW/325 ΠΟΜΟΛΟ ΠΟΡΤΑΣ Europa**  
LEVER HANDLE FOR DOOR Europa
- B. 896 CW/350 ΠΟΜΟΛΟ ΠΟΡΤΑΣ Europa**  
LEVER HANDLE FOR DOOR Europa



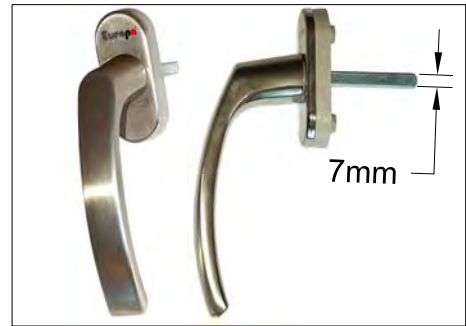
**KL-44 ΒΑΣΗ ΣΤΗΡΙΞΗΣ ΟΒΑΛΙΝΑΣ (ΣΚΑΛΙΕΡΑ) (4.7m)**  
BASE FOR FIXED LOUVER (4.7m)



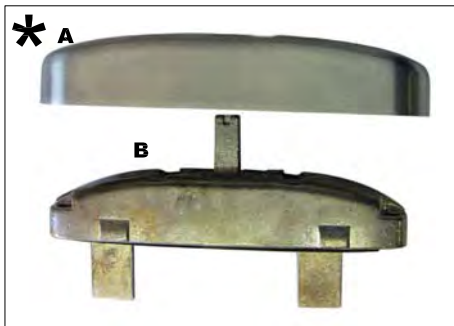
- A. 01029 ΜΗΧΑΝΙΣΜΟΣ ΑΝΑΚΛΙΝΟΜΕΝΟΥ(καρέ)**  
LOCKING MECHANISM FOR TILT WINDOWS (square pin)
- B. 01020 ΑΠΛΟΣ ΜΗΧΑΝΙΣΜΟΣ (καρέ)**  
LOCKING MECHANISM (square pin)



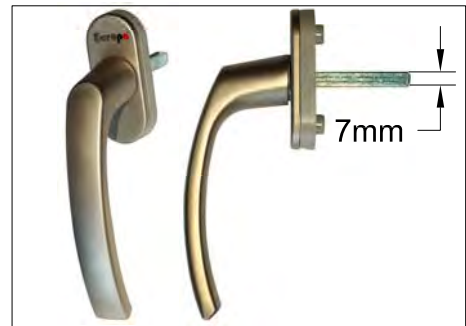
**A. 300 S ΜΙΚΡΟ ΠΟΜΟΛΟ Europa**  
SHORT LEVER HANDLE Europa  
**B. 400 S ΜΙΚΡΟ ΠΟΜΟΛΟ Europa**  
SHORT LEVER HANDLE Europa



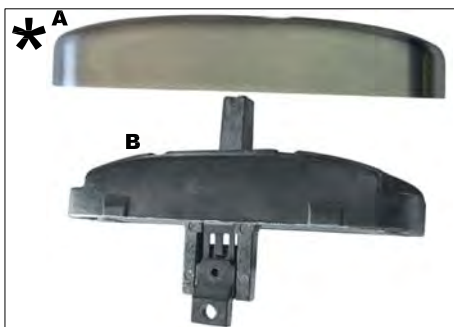
**NEPTUNE ΠΟΜΟΛΟ Europa**  
**325 LEVER HANDLE Europa**



**A. 04135 ΚΑΠΑΚΙ ΒΑΣΗΣ ΣΠΑΝΙΟΛΕΤΑΣ COVER**  
xxx CAP FOR CREMONE BOLT BASE COVER  
**B. 04100 ΒΑΣΗ ΣΠΑΝΙΟΛΕΤΑΣ COVER**  
CREMONE BOLT BASE COVER



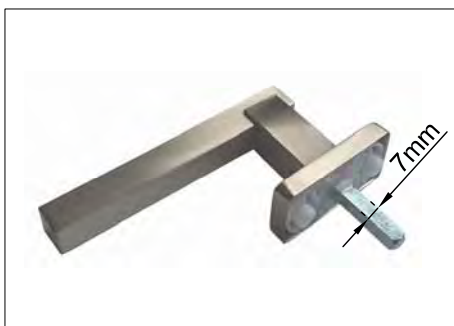
**NEPTUNE ΠΟΜΟΛΟ Europa**  
**325 MAT LEVER HANDLE Europa**



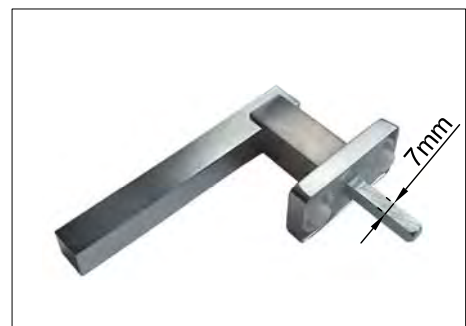
**A. 04135 ΚΑΠΑΚΙ ΒΑΣΗΣ ΣΠΑΝΙΟΛΕΤΑΣ COVER**  
xxx (μηχανισμού) CAP FOR CREMONE BOLT BASE COVER  
**B. 04110 ΒΑΣΗ ΣΠΑΝΙΟΛΕΤΑΣ COVER (μηχανισμού)**  
CREMONE BOLT BASE COVER



**NEPTUNE ΠΟΜΟΛΟ Europa**  
**350 LEVER HANDLE Europa**



**895 CW/325 ΠΟΜΟΛΟ Europa**  
LEVER HANDLE Europa



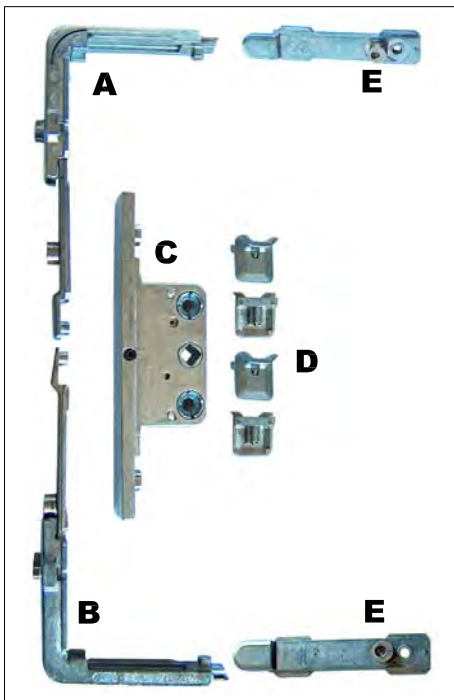
**895 CW/350 ΠΟΜΟΛΟ Europa**  
LEVER HANDLE Europa



**500S xxx ΜΙΚΡΟ ΠΟΜΟΛΟ Europa**  
SHORT LEVER HANDLE Europa

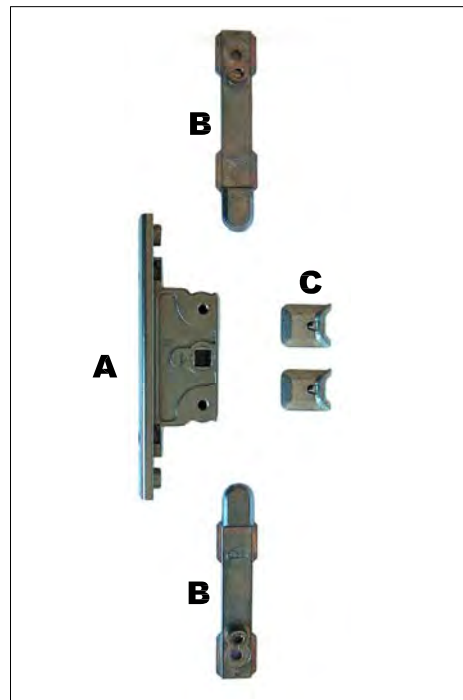


**510S xxx ΣΠΑΝΙΟΛΕΤΑ Europa**  
CREMONE BOLT Europa



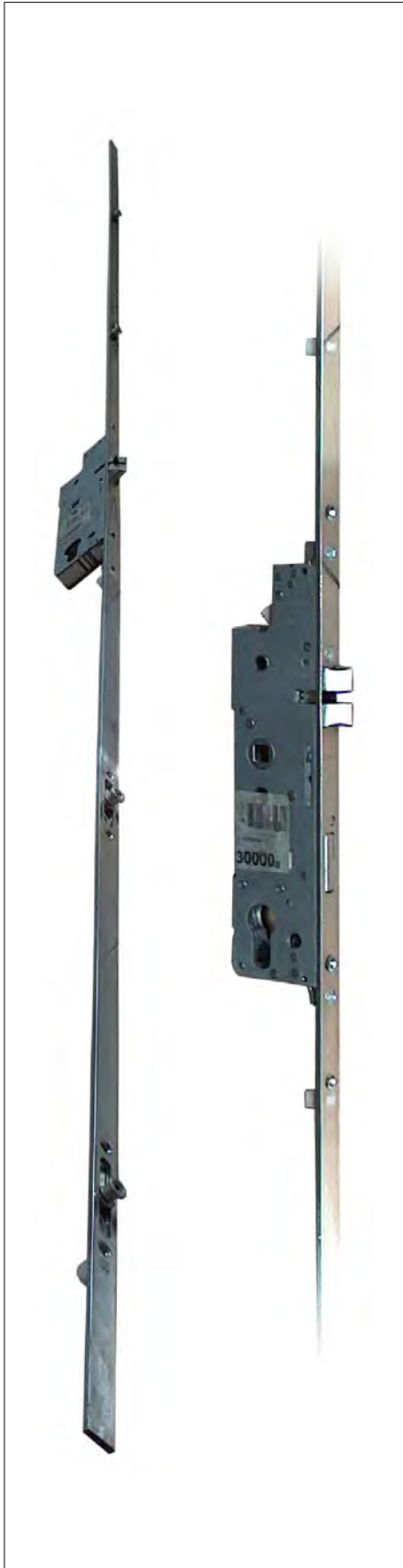
**ΚΙΤ ΠΡΟΒΑΛΛΟΜΕΝΩΝ - ΠΕΡΙΣΤΡΕΦΟΜΕΝΩΝ**  
KIT FOR PROJECTED - ROTATING WINDOWS

- A. R01F ΕΠΑΝΩ ΓΩΝΙΑ ΜΕΤΑΦΟΡΑΣ ΚΙΝΗΣΗΣ ΡΟΤΟ**  
UPPER CORNER PART MOVE TRANSFER ROTO
- B. R03F ΚΑΤΩ ΓΩΝΙΑ ΜΕΤΑΦΟΡΑΣ ΚΙΝΗΣΗΣ ΡΟΤΟ**  
LOWER CORNER PART MOVE TRANSFER ROTO
- C. 487489 ΚΛΕΙΔΑΡΙΑ ΡΟΤΟ D30 ΜΕ ΚΙΝΗΣΗ ΜΙΑΣ ΚΑΤΕΥΘΥΝΣΗΣ ΓΙΑ ΠΕΡΙΣΤΡΕΦΟΜΕΝΟ ΠΑΡΑΘΥΡΟ (17mm)**  
D30 LOCKING MECHANISM ROTO ONE WAY MOVE (17mm) FOR PROJECTED WINDOW
- D. 487490 ΚΛΕΙΔΑΡΙΑ ΡΟΤΟ D30 ΜΕ ΚΙΝΗΣΗ ΜΙΑΣ ΚΑΤΕΥΘΥΝΣΗΣ ΓΙΑ ΠΡΟΒΑΛΟΜΕΝΟ ΠΑΡΑΘΥΡΟ (17mm)**  
D30 LOCKING MECHANISM ROTO ONE WAY MOVE (17mm) FOR ROTATED WINDOW
- E. 490182 ΑΝΤΙΚΡΥΣΜΑ ΑΣΦΑΛΕΙΑΣ ΚΛΕΙΔΩΜΑΤΟΣ ΡΟΤΟ**  
FACING PART FOR SAFETY LOCK ACCESSORY ROTO
- F. R09F ΑΣΦΑΛΕΙΑ ΚΛΕΙΔΩΜΑΤΟΣ ΡΟΤΟ**  
SAFETY LOCK ACCESSORY ROTO



**ΚΙΤ ΚΛΕΙΔΩΜΑΤΟΣ ΠΑΤΖΟΥΡΙΟΥ**  
LOCKING KIT FOR SHUTTER SASH

- A. 487491 ΚΛΕΙΔΑΡΙΑ ΡΟΤΟ D22 ΜΕ ΚΙΝΗΣΗ ΔΥΟ ΚΑΤΕΥΘΥΝΣΕΩΝ (15mm)**  
D22 LOCKING MECHANISM ROTO TWO DIRECTION MOVE (15mm)
- B. R09F ΑΣΦΑΛΕΙΑ ΚΛΕΙΔΩΜΑΤΟΣ ΡΟΤΟ**  
SAFETY LOCK ACCESSORY ROTO
- C. 490182 ΑΝΤΙΚΡΥΣΜΑ ΑΣΦΑΛΕΙΑΣ ΚΛΕΙΔΩΜΑΤΟΣ ΡΟΤΟ**  
FACING PART FOR SAFETY LOCK ACCESSORY ROTO



**230240 ΚΛΕΙΔΑΡΙΑ MACO ΠΟΛΛΑΠΛΩΝ ΣΗΜΕΙΩΝ ΓΙΑ ΠΟΡΤΑ**  
MULTILOCKING MACO FOR DOOR



**208338 ΑΝΤΙΚΡΙΣΜΑ ΚΛΕΙΔΑΡΙΑΣ MACO (ΑΡΙΣΤΕΡΗ)**  
NEST FOR MACO LOCK (LEFT)

**208337 ΑΝΤΙΚΡΙΣΜΑ ΚΛΕΙΔΑΡΙΑΣ MACO (ΔΕΞΙΑ)**  
NEST FOR MACO LOCK (RIGHT)



**356361 ΑΝΤΙΚΡΙΣΜΑ ΑΣΦΑΛΕΙΑΣ MACO ΓΙΑ ΤΑ ΚΛΕΙΔΩΜΑΤΑ**  
SAFETY NEST MACO FOR LOCK



**356362 ΑΝΤΙΚΡΙΣΜΑ MACO ΓΙΑ ΤΑ ΚΛΕΙΔΩΜΑΤΑ**  
NEST MACO FOR LOCK



**ΚΛΕΙΔΑΡΙΑ ΠΟΡΤΑΣ 35/90 ή 35/96**  
SAFETY LOCK 35/90 or 35/96



**ΤΑΚΑΚΙΑ ΠΛΑΣΤΙΚΑ ΥΑΛΟΠΙΝΑΚΩΝ**  
PLASTIC WEDGE FOR GLASSES



**KL-17 ΣΦΗΝΕΣ ΤΖΑΜΙΟΥ**  
GLASS CHOCK



**ΑΠΟΣΤΑΤΙΚΑ ΤΑΚΑΚΙΑ**  
SPACER  
**FL-23** 18mm x 10mm x 3m  
**FL-24** 34mm x 10mm x 3m  
**FL-25** 54mm x 10mm x 3m



**ΑΠΟΣΤΑΤΙΚΑ ΤΑΚΑΚΙΑ**  
SPACER  
**FL-31** 14mm x 8mm x 2m  
**FL-32** 30mm x 8mm x 2m  
**FL-33** 45mm x 8mm x 2m



**GS AP100 ΜΠΑΡΑ ΠΑΝΙΚΟΥ ΜΕ**  
**ΕΣΩΤΕΡΙΚΗ ΚΛΕΙΔΑΡΙΑ GIESSE**  
GIESSE PANIC BAR WITH INTERNAL LOCK



**ΞΕΛΟΥΡΙΣΤΙΚΟΣ ΔΙΣΚΟΣ ΦΥΛΛΟΥ**  
MILLING COMPONENT FOR SASH



**ΞΕΛΟΥΡΙΣΤΙΚΟΣ ΔΙΣΚΟΣ ΚΑΣΑΣ**  
MILLING COMPONENT FOR CASE



**ΞΕΛΟΥΡΙΣΤΙΚΟΣ ΔΙΣΚΟΣ ΠΑΤΖΟΥΡΙΟΥ**  
MILLING COMPONENT FOR SHUTTER

## ΕΠΙΛΟΓΗ ΕΛΑΣΤΙΚΩΝ ΣΤΕΓΑΝΟΠΟΙΗΣΗΣ

### WATERPROOFING GASKET SELECTION

**ΣΗΜΕΙΩΣΗ:** Στον πίνακα παρουσιάζονται ενδεικτικά κάποιοι συνδυασμοί ελαστικών .

Στους διπλούς υαλοπίνακες μπορούν να γίνουν πολλοί συνδυασμοί όσον αφορά το συνολικό πάχος τους. Μπορούμε επίσης να χρησιμοποιήσουμε 2 πηγάκια μαζί για να επιτύχουμε το μέγιστο πάχος υαλοπίνακα. Ανάλογα με τις απαιτήσεις του πελάτη, υπάρχουν στην αγορά υαλοπίνακες οι οποίοι μπορούν να προσφέρουν πολύ καλή θερμομόνωση και ηχομόνωση στο κούφωμα.

**NOTE:** The table shows some combinations for the gaskets.

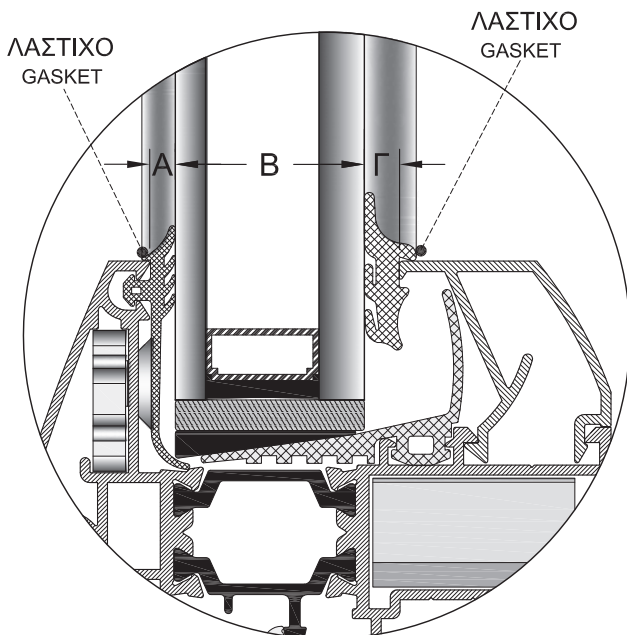
There can be many combinations for the total thickness of the glass. Also you can use 2 clips together in order to have the maximum thickness of glass. By the customers requirements, there are glasses at the market that offers very good thermal insulation and sound reduction.

ΣΥΝΟΛΙΚΟ ΚΕΝΟ (mm)	ΕΞΩΤΕΡΙΚΟ ΛΑΣΤΙΧΟ ΚΩΔΙΚΟΣ	Α (mm)	ΥΑΛΟΠΙΝΑΚΑΣ B (mm)	ΕΣΩΤΕΡΙΚΟ ΛΑΣΤΙΧΟ Γ (mm)	ΚΩΔΙΚΟΣ
28	BL-5	3	23	2	SF-2
28	BL-5	3	22 *	3	SF-3
28	BL-5	3	21 *	4	SF-4
28	BL-5	3	20 *	5	SF-5
28	BL-5	3	19 *	6	SF-6
28	BL-5	3	18 *	7	SF-7
28	BL-5	3	17 *	8	SF-8
28	BL-5	3	15 *	10	SF-10

(mm)	ΚΩΔΙΚΟΣ	A (mm)	B (mm)	Γ (mm)	ΚΩΔΙΚΟΣ
33	BL-5	3	28	2	SF-2
33	BL-5	3	27	3	SF-3
33	BL-5	3	26	4	SF-4
33	BL-5	3	25	5	SF-5
33	BL-5	3	24	6	SF-6
33	BL-5	3	23	7	SF-7
33	BL-5	3	22 *	8	SF-8
33	BL-5	3	20 *	10	SF-10

(mm)	ΚΩΔΙΚΟΣ	A (mm)	B (mm)	Γ (mm)	ΚΩΔΙΚΟΣ
46	BL-5	3	41	2	SF-2
46	BL-5	3	40	3	SF-3
46	BL-5	3	39	4	SF-4
46	BL-5	3	38	5	SF-5
46	BL-5	3	37	6	SF-6
46	BL-5	3	36	7	SF-7
46	BL-5	3	35	8	SF-8
46	BL-5	3	33	10	SF-10

(mm)	ΚΩΔΙΚΟΣ	A (mm)	B (mm)	Γ (mm)	ΚΩΔΙΚΟΣ
58	BL-5	3	53	2	SF-2
58	BL-5	3	52	3	SF-3
58	BL-5	3	51	4	SF-4
58	BL-5	3	50	5	SF-5
58	BL-5	3	49	6	SF-6
58	BL-5	3	48	7	SF-7
58	BL-5	3	47	8	SF-8
58	BL-5	3	45	10	SF-10



\* Μπορούν να τοποθετηθούν και υαλοπίνακες μικρότεροι από 23mm, αλλά δεν θα έχουμε υψηλά επίπεδα θερμομόνωσης. Για τον λόγο αυτό προτείνεται η χρήση διπλών ή τριπλών υαλοπινάκων από 23mm και άνω.




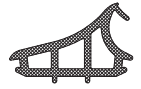




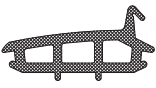
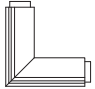

Use of thinner glasses from 23mm is possible but we will have low thermal brake levels.


For that reason we recommend use of 23mm double or triple glasses and over.



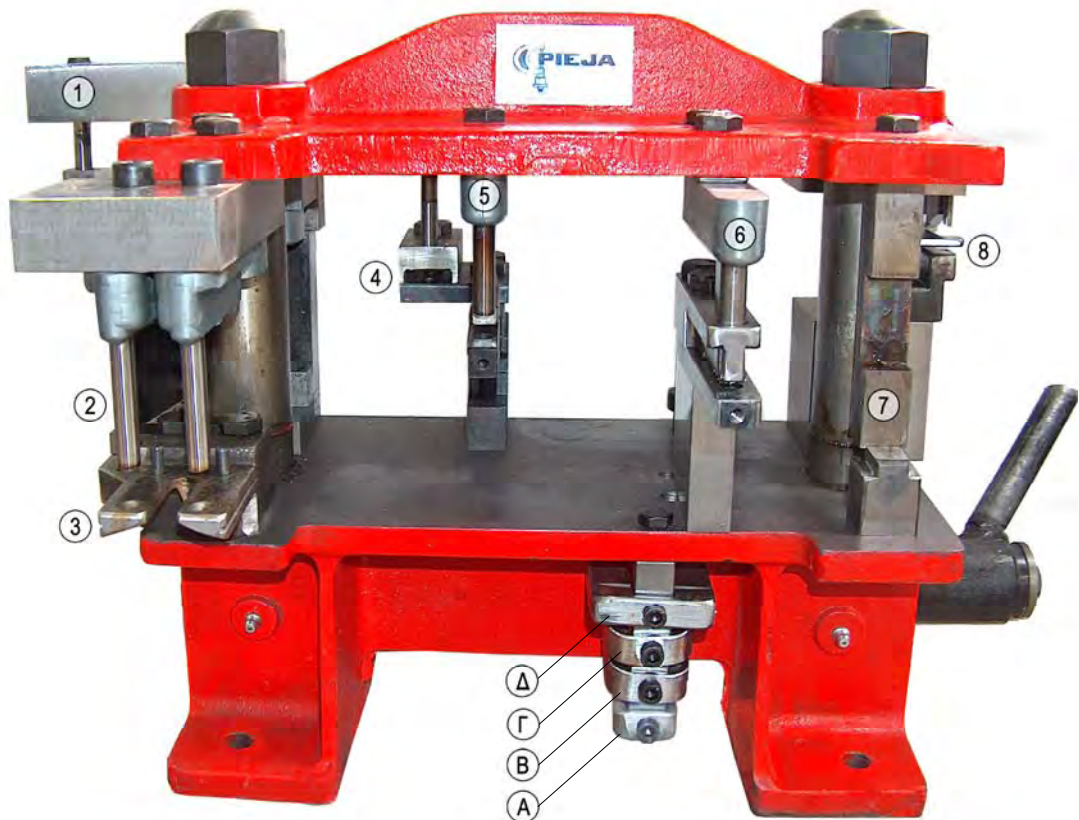
## ΛΑΣΤΙΧΑ ΣΤΕΓΑΝΟΠΟΙΗΣΗΣ

### GASKETS

ΣΧΗΜΑ SKETCH	ΚΩΔΙΚΟΣ CODE	ΠΕΡΙΓΡΑΦΗ DESCRIPTION
	KL-2	<b>ΛΑΣΤΙΧΟ ΚΟΥΜΠΩΤΟ ΑΦΡΩΔΕΣ (Ε.Ρ.Δ.Μ.)</b> RUBBER WEATHERSTRIPS FOAM (E.P.D.M.)
	OL1	<b>ΛΑΣΤΙΧΟ ΨΙΛΟ ΦΟΥΣΚΑ ΠΑΤΖΟΥΡΙΟΥ</b> RUBBER WEATHERSTRIPS FOAM <b>ΝΑ ΜΗΝ ΤΟΠΟΘΕΤΕΙΤΑΙ ΠΟΤΕ ΣΕ ΚΑΣΑ &amp; ΦΥΛΛΟ ΤΖΑΜΙΟΥ</b> NEVER USE TO CASE AND GLASS SASH FRAME
	5L4.1	<b>ΛΑΣΤΙΧΟ ΤΖΑΜΙΟΥ ΚΟΥΜΠΩΤΟ (Ε.Ρ.Δ.Μ.)</b> GLASS WEATHERSTRIPS (E.P.D.M.)
	BL-1	<b>ΛΑΣΤΙΧΟ ΧΟΝΤΡΟ ΚΑΣΑΣ (Ε.Ρ.Δ.Μ.)</b> CENTRAL WEATHERSTRIPS (E.P.D.M.)
	BL-2	<b>ΛΑΣΤΙΧΟ ΦΥΛΛΟΥ ΓΙΑ ΑΠΟΡΡΟΗ ΥΔΑΤΩΝ (Ε.Ρ.Δ.Μ.)</b> SASH GASKET FOR FLOW OF WATERS (E.P.D.M.)
	BL-3	<b>ΛΑΣΤΙΧΟ ΚΑΤΩΚΑΣΙΟΥ (Ε.Ρ.Δ.Μ.)</b> GLASS WEATHERSTRIPS (E.P.D.M.) FOR THRESHOLD
	BL-4	<b>ΠΕΡΙΜΕΤΡΙΚΟ ΛΑΣΤΙΧΟ ΘΕΡΜΟΔΙΑΚΟΠΗΣ (Ε.Ρ.Δ.Μ.)</b> GASKET FOR UNDER BASE INSULATION (E.P.D.M.)
	BL-5	<b>ΛΑΣΤΙΧΟ ΤΖΑΜΙΟΥ ΚΟΥΜΠΩΤΟ ΜΕ ΟΥΡΑ (Ε.Ρ.Δ.Μ.)</b> GLASS WEATHERSTRIPS (E.P.D.M.)
	BL-6	<b>ΛΑΣΤΙΧΟ ΚΑΣΑΣ - ΦΥΛΛΟΥ ΓΙΑ ΠΕΡΙΣΤΡΕΦΟΜΕΝΟ</b> CENTRAL WEATHERSTRIPS FOR ROTATE WINDOWS
	BL-8	<b>ΛΑΣΤΙΧΟ ΓΩΝΙΑ ΚΑΣΑΣ</b> VULKANIZED ANGLE
	5L5	<b>ΛΑΣΤΙΧΟ ΤΑΜΠΛΑ</b> GASKET FOR BOTTOM RAIL

ΣΧΗΜΑ SKETCH	ΚΩΔΙΚΟΣ CODE	ΠΕΡΙΓΡΑΦΗ DESCRIPTION
	8mm-4P	<b>ΒΟΥΡΤΣΑΚΙ</b> BRUSH
	PB.48700	<b>ΒΟΥΡΤΣΑΚΙ ΚΙΝΗΤΗΣ ΠΕΡΣΙΔΑΣ</b> BRUSH FOR MOVEABLE LOUVER
	OL3	<b>ΛΑΣΤΙΧΟ ΨΙΛΟ ΚΟΥΜΠΩΤΟ (Ε.Ρ.Δ.Μ.)</b> RUBBER WEATHERSTRIPS (E.P.D.M.)
	3202	<b>ΛΑΣΤΙΧΟ ΚΙΝΗΤΗΣ ΠΕΡΣΙΔΑΣ</b> GASKET FOR MOVEABLE LOUVER
	SF-2	<b>ΛΑΣΤΙΧΟ ΤΖΑΜΙΟΥ ΣΦΗΝΑ 2mm(Ε.Ρ.Δ.Μ)</b> GLASS WEATHERSTRIPES 2mm(E.P.D.M)
	SF-3	<b>ΛΑΣΤΙΧΟ ΤΖΑΜΙΟΥ ΣΦΗΝΑ 3mm(Ε.Ρ.Δ.Μ)</b> GLASS WEATHERSTRIPES 3mm(E.P.D.M)
	SF-4	<b>ΛΑΣΤΙΧΟ ΤΖΑΜΙΟΥ ΣΦΗΝΑ 4mm(Ε.Ρ.Δ.Μ)</b> GLASS WEATHERSTRIPES 4mm(E.P.D.M)
	SF-5	<b>ΛΑΣΤΙΧΟ ΤΖΑΜΙΟΥ ΣΦΗΝΑ 5mm(Ε.Ρ.Δ.Μ)</b> GLASS WEATHERSTRIPES 5mm(E.P.D.M)
	SF-6	<b>ΛΑΣΤΙΧΟ ΤΖΑΜΙΟΥ ΣΦΗΝΑ 6mm(Ε.Ρ.Δ.Μ)</b> GLASS WEATHERSTRIPES 6mm(E.P.D.M)
	SF-7	<b>ΛΑΣΤΙΧΟ ΤΖΑΜΙΟΥ ΣΦΗΝΑ 7mm(Ε.Ρ.Δ.Μ)</b> GLASS WEATHERSTRIPES 7mm(E.P.D.M)
	SF-8	<b>ΛΑΣΤΙΧΟ ΤΖΑΜΙΟΥ ΣΦΗΝΑ 8mm(Ε.Ρ.Δ.Μ)</b> GLASS WEATHERSTRIPES 8mm(E.P.D.M)
	SF-10	<b>ΛΑΣΤΙΧΟ ΤΖΑΜΙΟΥ ΣΦΗΝΑ 10mm(Ε.Ρ.Δ.Μ)</b> GLASS WEATHERSTRIPES 10mm(E.P.D.M)

## ΝΕΑ ΠΡΕΣΣΑ EUROPA 5500 NEW PUNCHING MACHINE EUROPA 5500

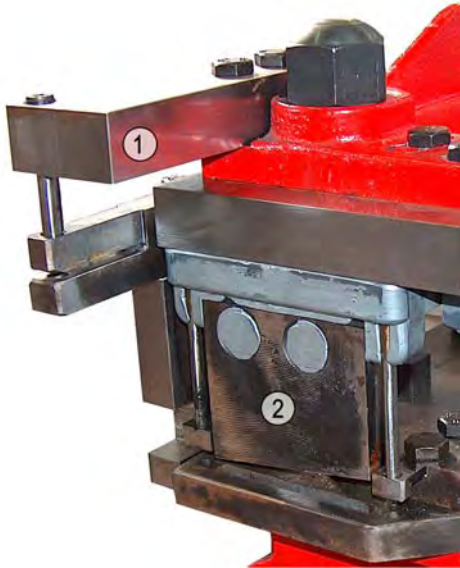


### ΦΑΣΕΙΣ ΚΑΤΕΡΓΑΣΙΑΣ PIERCING STAGES

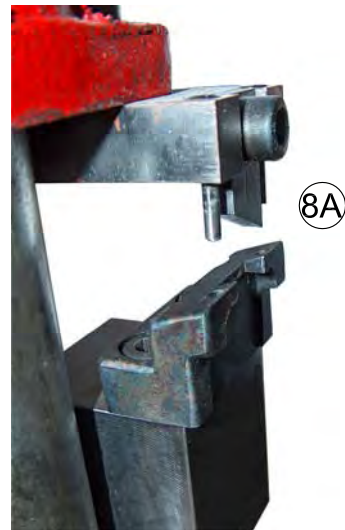
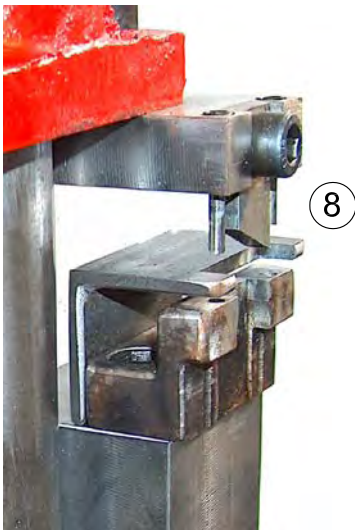
1. **ΧΑΝΤΡΩΜΑ ΓΙΑ ΣΥΝΔΕΣΜΟ ΧΩΡΙΣΜΑΤΟΣ KL-19.**  
TRANSOM / MULLION PIERCING
2. **ΧΑΝΤΡΩΜΑ ΣΠΑΝΙΟΛΕΤΑΣ**  
CHREMONÉ BOLT PIERCING
3. **ΧΑΝΤΡΩΜΑ ΓΙΑ ΕΞΤΡΑ ΓΩΝΙΑ ΣΥΝΔΕΣΕΩΣ ΦΥΛΛΟΥ**  
SASH PIERCING FOR EXTRA JOINT CORNER OF SASH
4. **ΧΑΝΤΡΩΜΑ ΝΤΙΖΑΣ**  
ROD PIERCING
5. **ΧΑΝΤΡΩΜΑ ΓΙΑ ΕΞΤΡΑ ΓΩΝΙΑ ΣΥΝΔΕΣΕΩΣ ΦΥΛΛΩΝ ΠΟΥ ΑΝΟΙΓΟΥΝ ΕΞΩ ΚΑΙ ΕΞΩΤΕΡΙΚΟΥ ΘΑΛΑΜΟΥ ΚΑΣΑΣ ΤΗ 5594**  
SASH PIERCING FOR EXTRA JOINT CORNER OF SASH THAT OPENS OUT AND FOR EXTRA CORNER JOINT OF FRAME TH 5594
6. **ΧΑΝΤΡΩΜΑ ΓΙΑ ΓΩΝΙΑ ΣΥΝΔΕΣΕΩΣ ΚΑΣΩΝ ΕΞΩΤΕΡΙΚΟΥ ΘΑΛΑΜΟΥ**  
PIERCING FOR JOINT CORNER OF FRAMES FOR OUTER CHAMBER
- 6+A. **ΧΑΝΤΡΩΜΑ ΦΥΛΛΩΝ ΚΑΙ ΚΑΣΩΝ**  
SASH AND FRAME PIERCING
- 6+B. **ΧΑΝΤΡΩΜΑ ΓΙΑ ΓΩΝΙΑ ΣΥΝΔΕΣΕΩΣ ΕΞΩΤΕΡΙΚΟΥ ΘΑΛΑΜΟΥ ΚΑΣΑΣ ΤΗ 5576**  
PIERCING FOR JOINT CORNER OF FRAME TH 5576 FOR OUTER CHAMBER
- 6+Γ. **ΧΑΝΤΡΩΜΑ ΓΙΑ ΓΩΝΙΑ KL-3 ΕΞΩΤΕΡΙΚΟΥ ΘΑΛΑΜΟΥ ΚΑΣΩΝ ΤΗ 5598 ΚΑΙ ΤΗ 5780**  
PIERCING INNER CHAMBER OF FRAMES TH 5780 AND TH 5598 FOR KL-3
- 6+Δ. **ΧΑΝΤΡΩΜΑ ΓΙΑ ΓΩΝΙΑ ΣΥΝΔΕΣΕΩΣ ΕΞΩΤΕΡΙΚΟΥ ΘΑΛΑΜΟΥ ΚΑΣΑΣ ΤΗ 5777**  
PIERCING FOR JOINT CORNER OF FRAME TH 5777 FOR OUTER CHAMBER
7. **ΞΕΝΥΧΙΑΣΜΑ ΦΥΛΛΩΝ**  
SASH PIERCING FOR FITTING MECHANISM
8. **ΧΑΝΤΡΩΜΑ ΝΕΡΟΧΥΤΗ ΓΙΑ ΠΡΟΦΙΛ ΟΡΘΟΓΩΝΙΚΗΣ ΔΙΑΤΟΜΗΣ**  
PIERCING FOR WATER DRAINAGE FOR STRAIGHT LINE DESIGN PROFILES
- 8A. **ΧΑΝΤΡΩΜΑ ΝΕΡΟΧΥΤΗ ΓΙΑ ΟΒΑΛ ΠΡΟΦΙΛ**  
PIERCING FOR WATER DRAINAGE FOR CURVED PROFILES
9. **ΚΑΛΥΜΠΡΑ ΦΥΛΛΩΝ ΓΙΑ ΧΑΝΤΡΩΜΑΤΑ ΤΑΜΠΛΑΔΩΝ**  
CALIBER FOR SASH AND BOTTOM RAIL PIERCING



**ΛΕΠΤΟΜΕΡΕΙΑ ΚΟΠΤΙΚΩΝ ΕΡΓΑΛΕΙΩΝ 1 ΚΑΙ 2**  
DETAIL OF CUTTING TOOLS 1 AND 2



**ΛΕΠΤΟΜΕΡΕΙΑ ΚΟΠΤΙΚΩΝ ΕΡΓΑΛΕΙΩΝ 8 ΚΑΙ 8Α**  
DETAIL OF CUTTING TOOLS 8 AND 8A



\*Τα κοπτικά στο Νο 8 όπως και η καλύμπρα στο Νο 9 συμπεριλαμβάνονται στην πρέσσα.  
\*The cutting tools at No 8 and the caliber at No 9 including in punching machine.