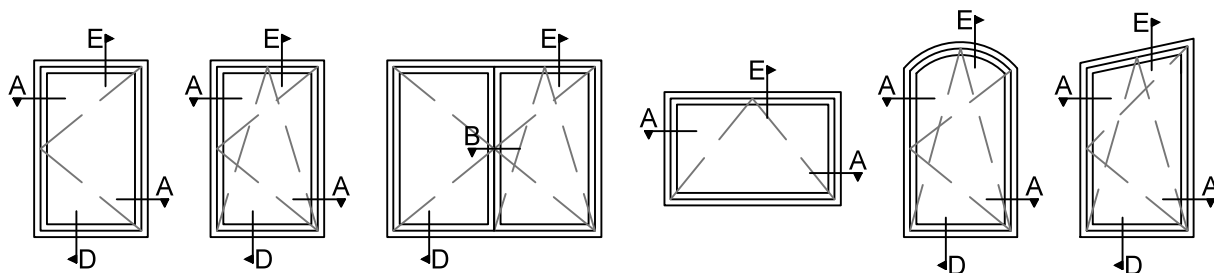


MIX LEGNO GROUP®

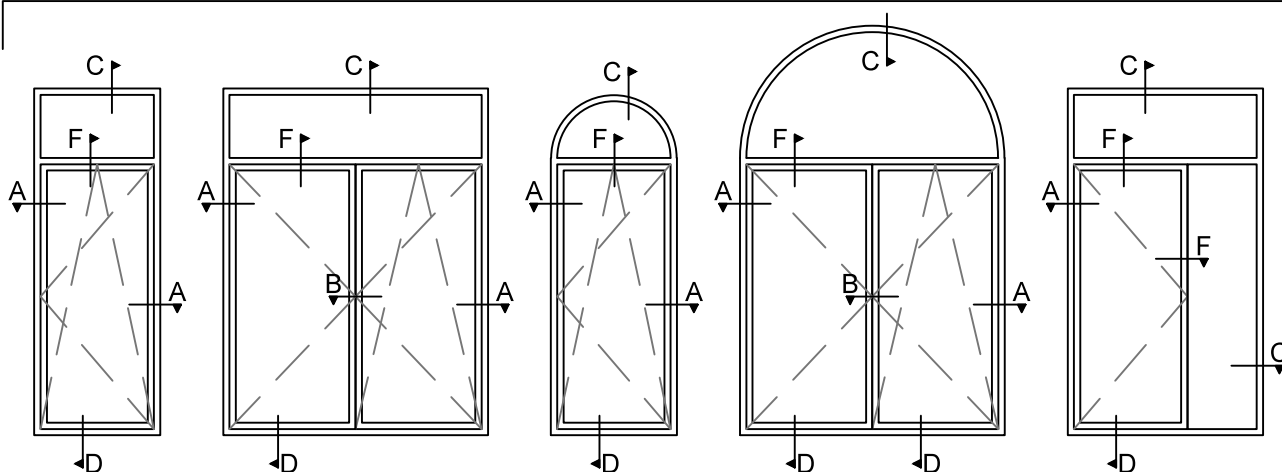
METAL
COLLECTION

SF65

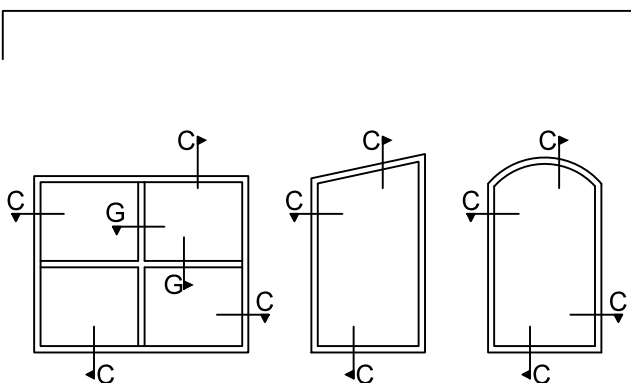
WINDOWS / FINESTRE



DOORS / PORTE



FIX PARTITIONS / FISSI



**MIX
LEGNO
GROUP**

DETAIL SECTION SUMMARY

DETTAGLIO *Indice delle sezioni*

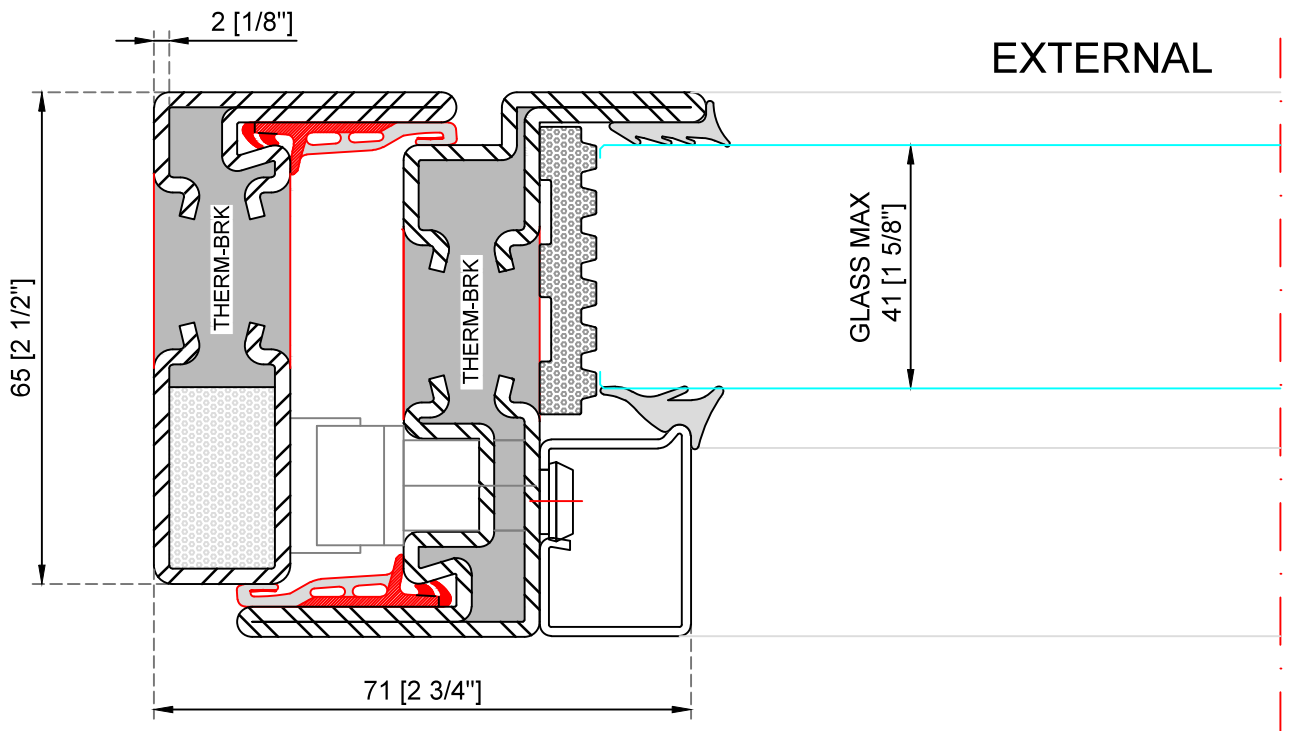
Model
Modello

SF65

Section
Sezione

XX

Property of MixLegno Group Srl - Divulcation and reproduction forbidden by law

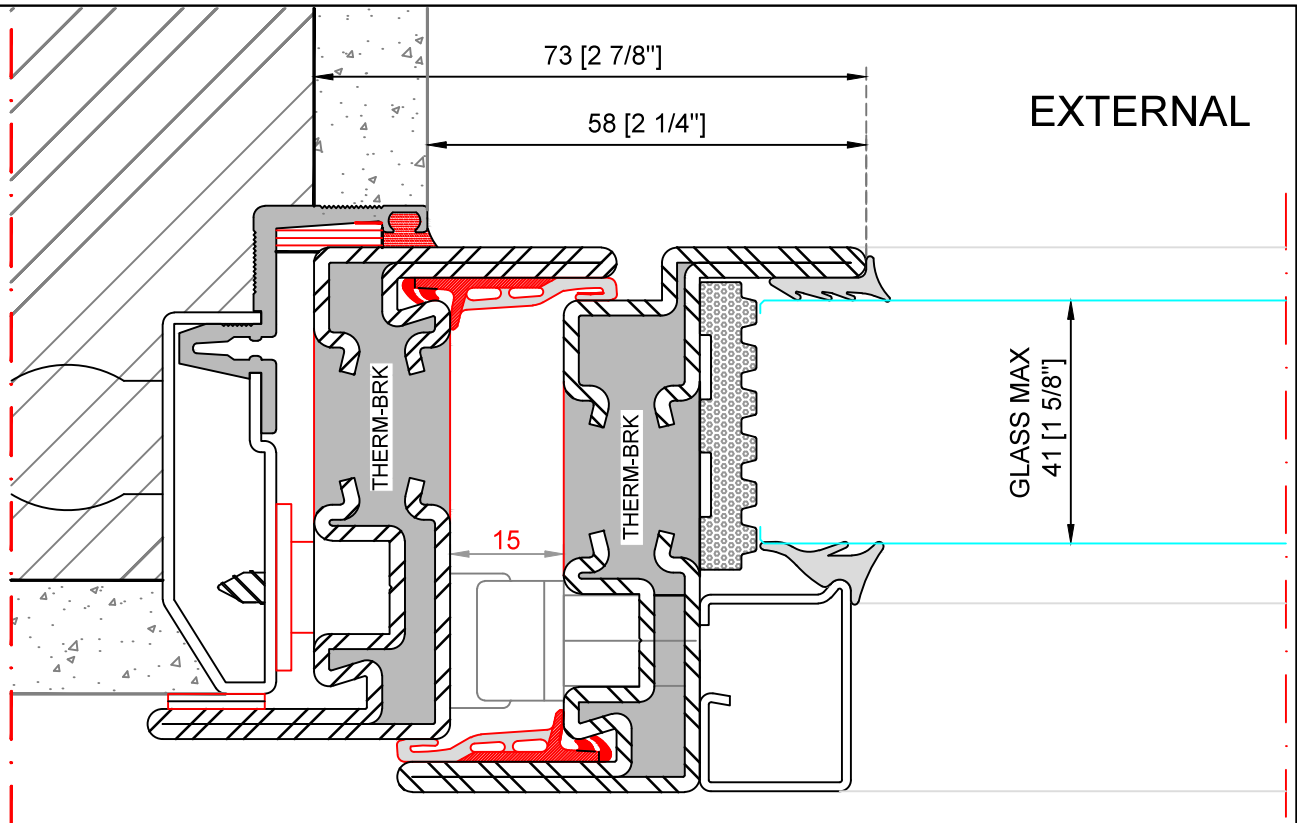


**MIX
LEGNO
GROUP**

DETAIL Side Section, openable

DETTAGLIO Montante Laterale Apribile

Model <i>Modello</i>	SF65	Section <i>Sezione</i>	A.1	Property of MixLegno Group Srl - Divulgation and reproduction forbidden by law
-------------------------	------	---------------------------	-----	--

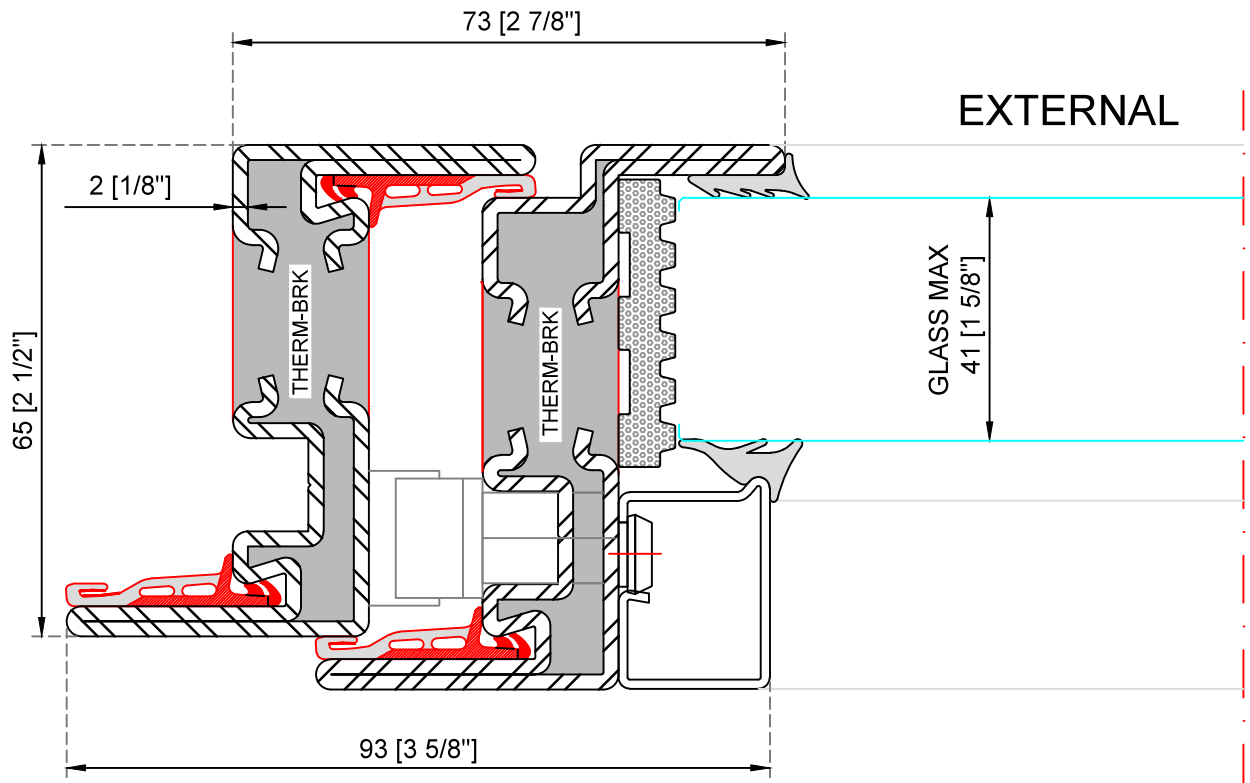


**MIX
LEGNO
GROUP**

DETAIL Side section, openable with blindframe

DETTAGLIO Montante laterale apribile con falso telaio

Model <i>Modello</i>	SF65	Section <i>Sezione</i>	A.2	Property of MixLegno Group Srl - Divulgation and reproduction forbidden by law
-------------------------	------	---------------------------	-----	--



**MIX
LEGNO
GROUP**

DETAIL Side Section, openable with trim

DETTAGLIO Montante Laterale Apribile con coprifilo

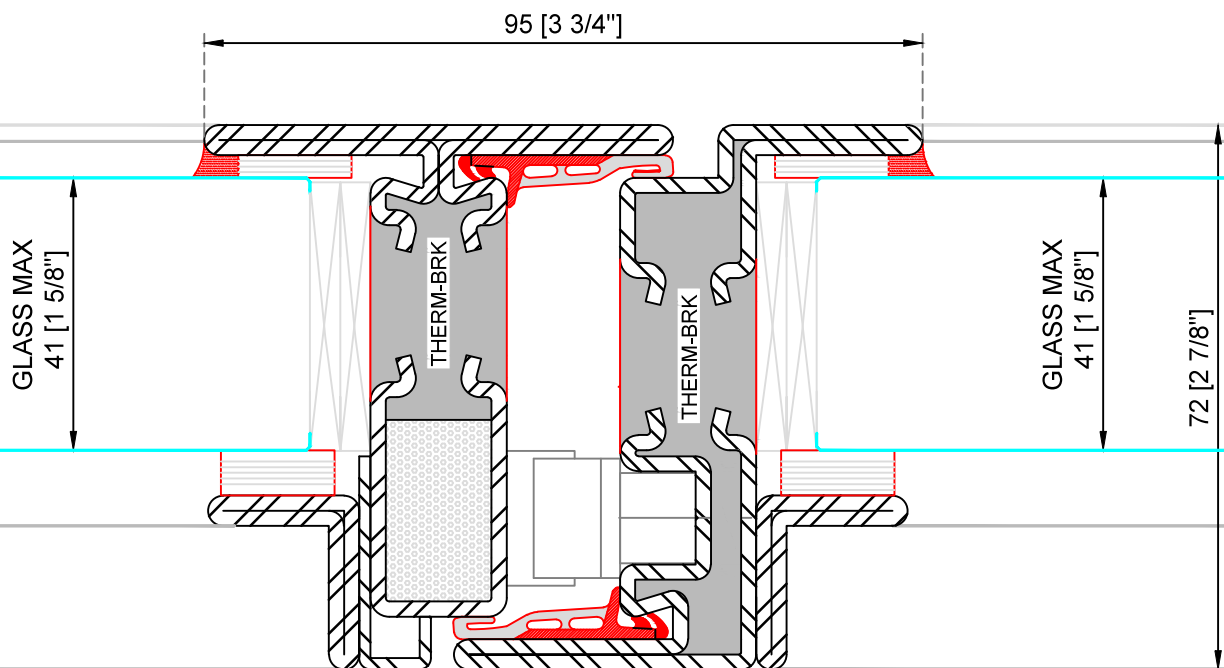
Model
Modello

SF65

Section
Sezione

A.3

Property of MixLegno Group Srl - Divulgation and reproduction forbidden by law



**MIX
LEGNO
GROUP**

DETAIL Central Openable Section

DETTAGLIO Sezione Centrale Apribile

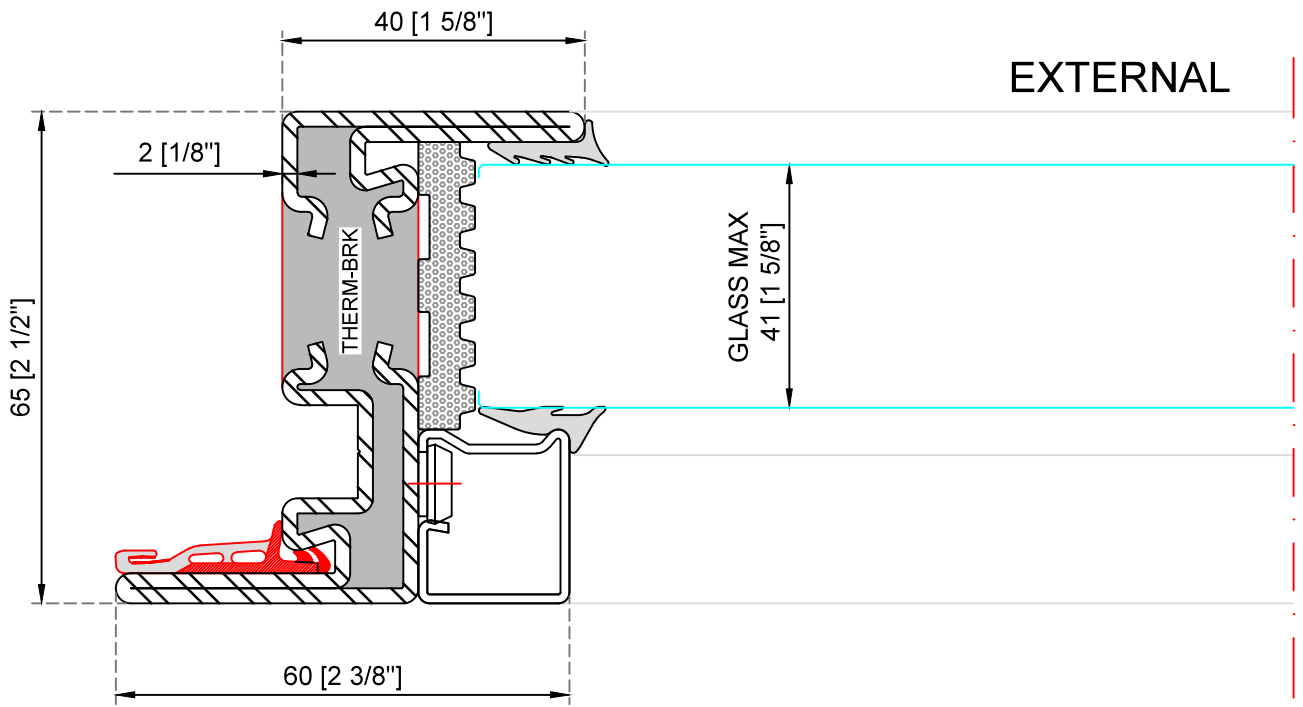
Model
Modello

SF65

Section
Sezione

B

Property of MixLegno Group Srl - Divulgation and reproduction forbidden by law



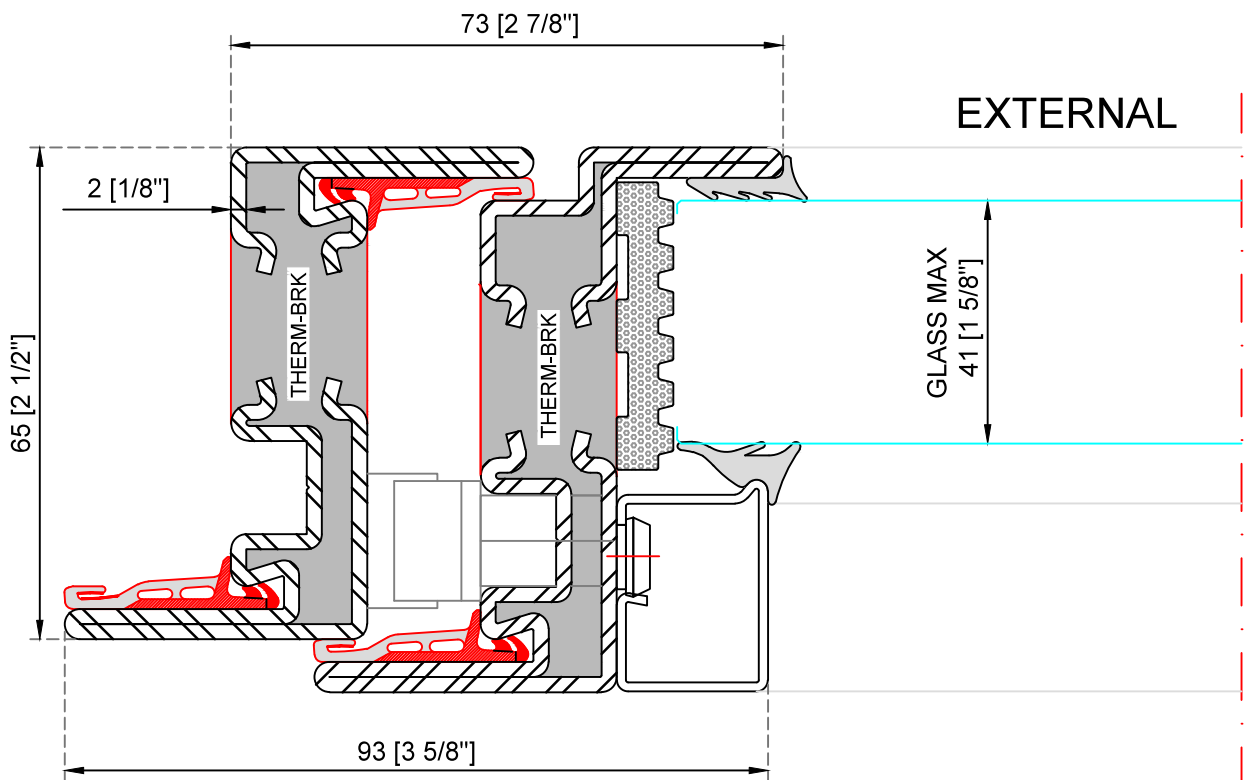
EXTERNAL

**MIX
LEGNO
GROUP**

DETAIL Side Section, fix partition w/trim

DETTAGLIO Sezione laterale fisso con coprifilo

Model Modello	SF65	Section Sezione	C.1	Property of MixLegno Group Srl - Divulcation and reproduction forbidden by law
------------------	------	--------------------	-----	--



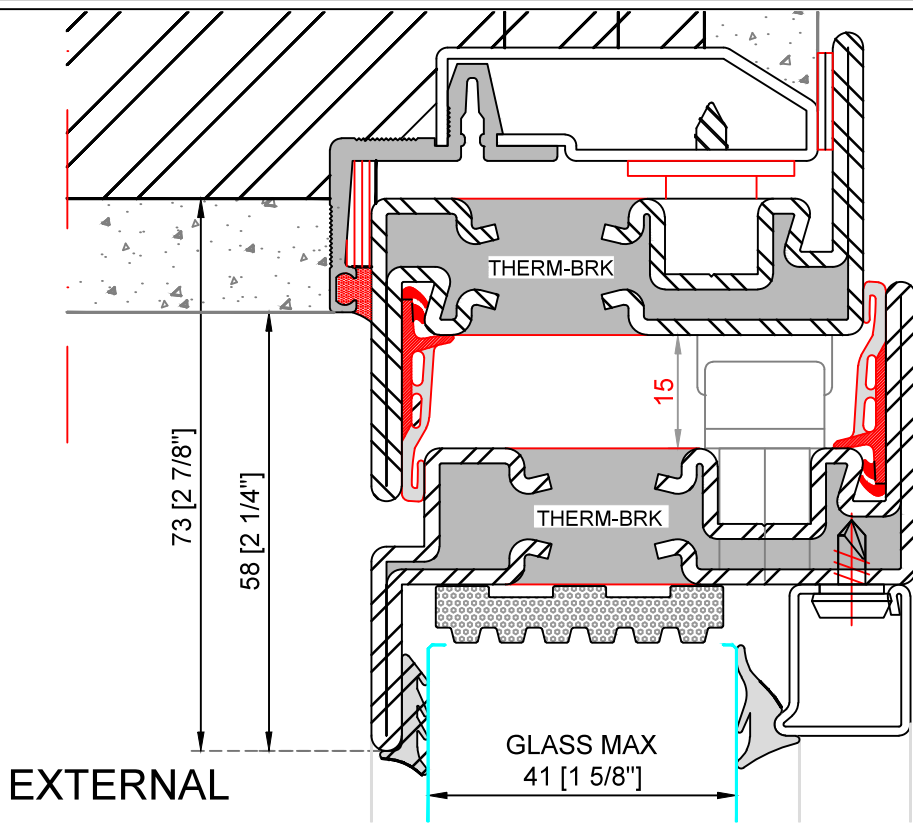
EXTERNAL

**MIX
LEGNO
GROUP**

DETAIL Side Sectio, fix partition

DETTAGLIO Sezione Laterale, fissa

Model Modello	SF65	Section Sezione	C.2	Property of MixLegno Group Srl - Divulcation and reproduction forbidden by law
------------------	------	--------------------	-----	--



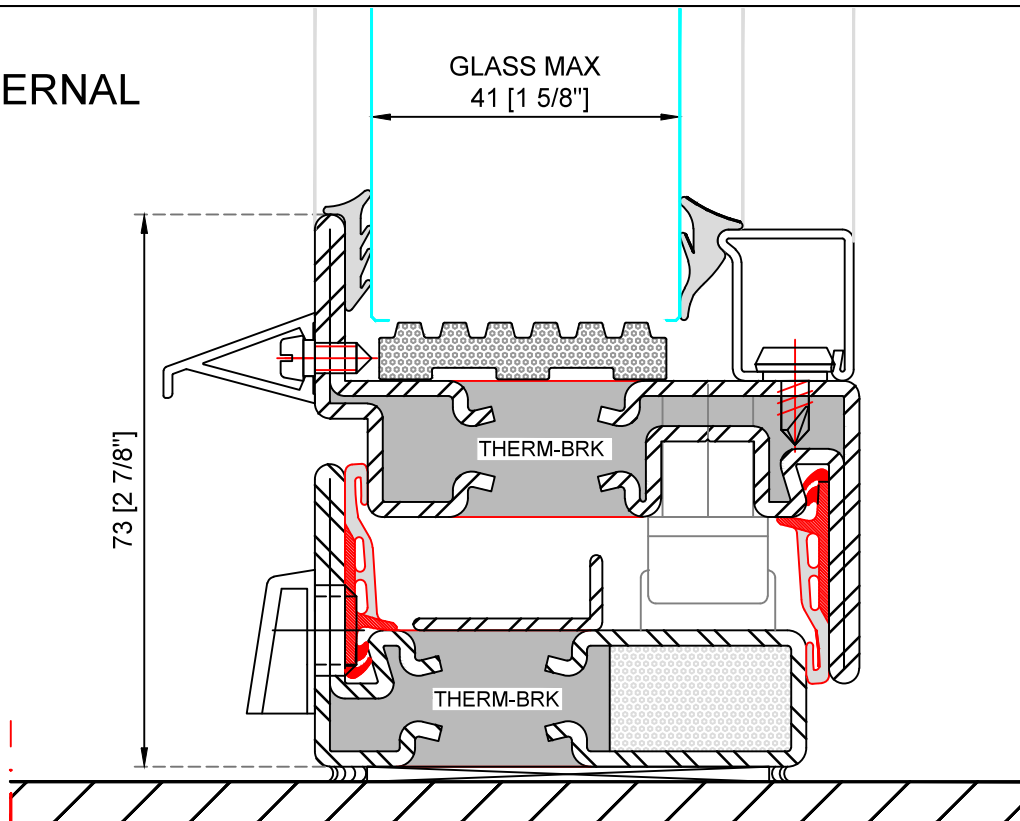
**MIX
LEGNO
GROUP**

DETAIL Openable Upper Section

DETTAGLIO Sezione Superiore Apribile

Model Modello	SF65	Section Sezione	E	Property of MixLegno Group Srl - Divulgation and reproduction forbidden by law
------------------	------	--------------------	---	--

EXTERNAL

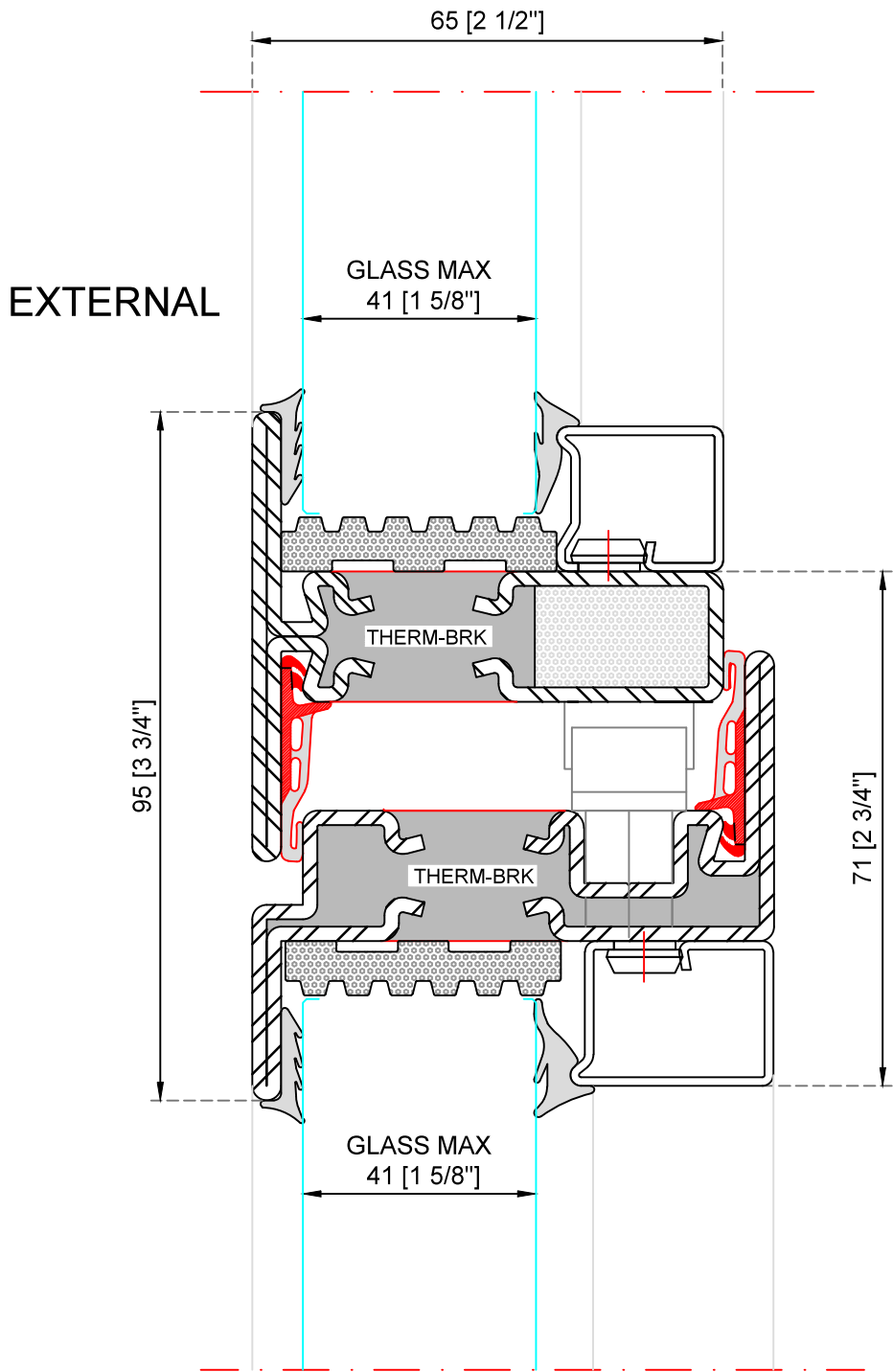


**MIX
LEGNO
GROUP**

DETAIL Openable Lower Section

DETTAGLIO Sezione Pavimento Apribile

Model Modello	SF65	Section Sezione	D	Property of MixLegno Group Srl - Divulgation and reproduction forbidden by law
------------------	------	--------------------	---	--

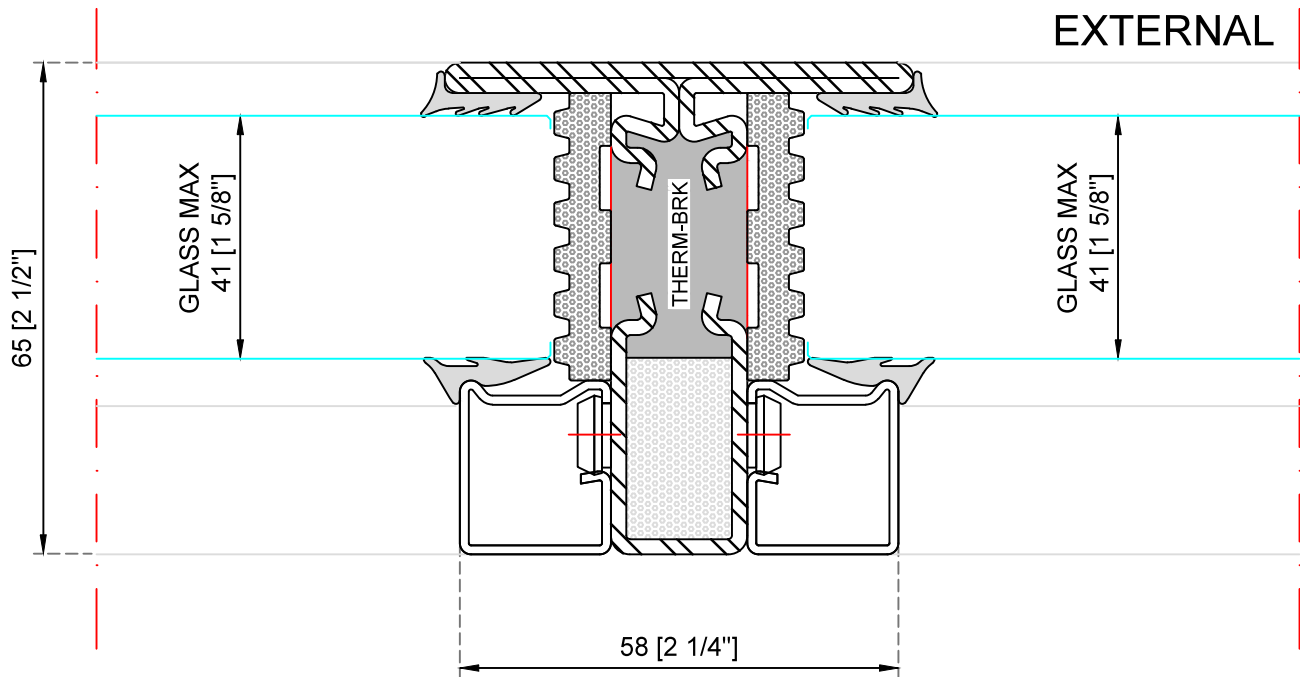


**MIX
LEGNO
GROUP**

DETAIL Opneable and Fix Join

DETTAGLIO Unione Fisso Apribile

Model Modello	SF65	Section Sezione	F	Property of MixLegno Group Srl - Divulcation and reproduction forbidden by law
------------------	------	--------------------	---	--

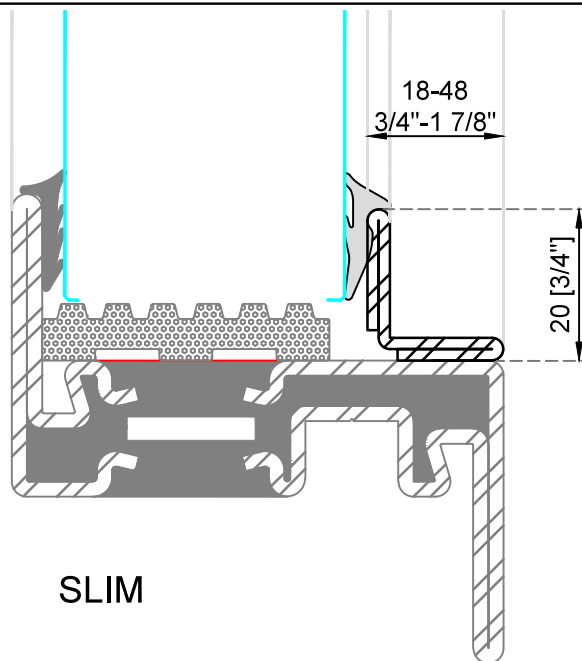
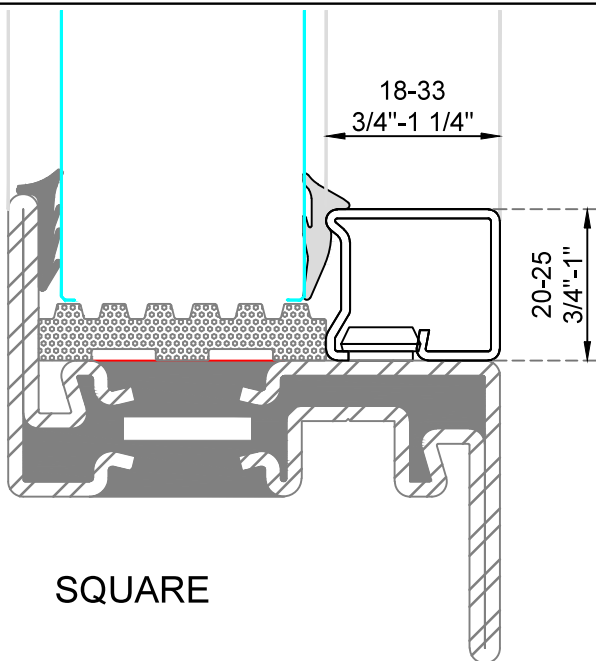


**MIX
LEGNO
GROUP**

DETAIL Fix partitions join

DETTAGLIO Sezione giunzione fissi

Model Modello	SF65	Section Sezione	G	Property of MixLegno Group Srl - Divulgation and reproduction forbidden by law
------------------	------	--------------------	---	--

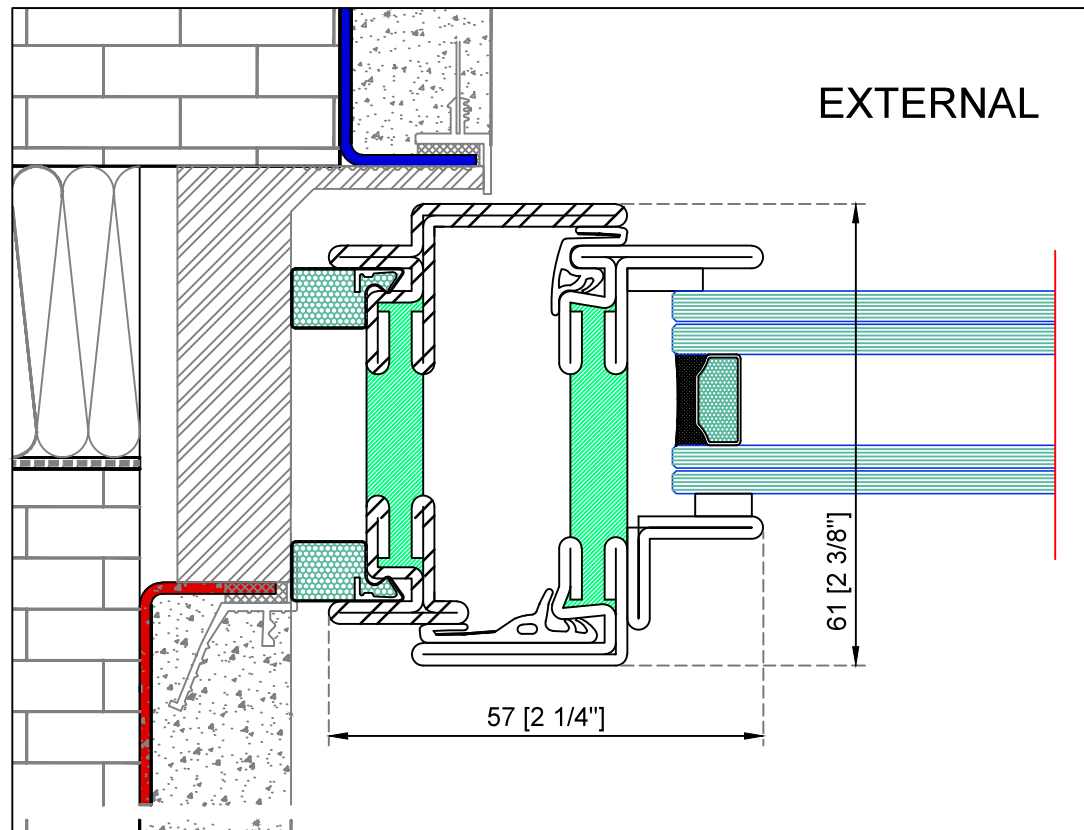


**MIX
LEGNO
GROUP**

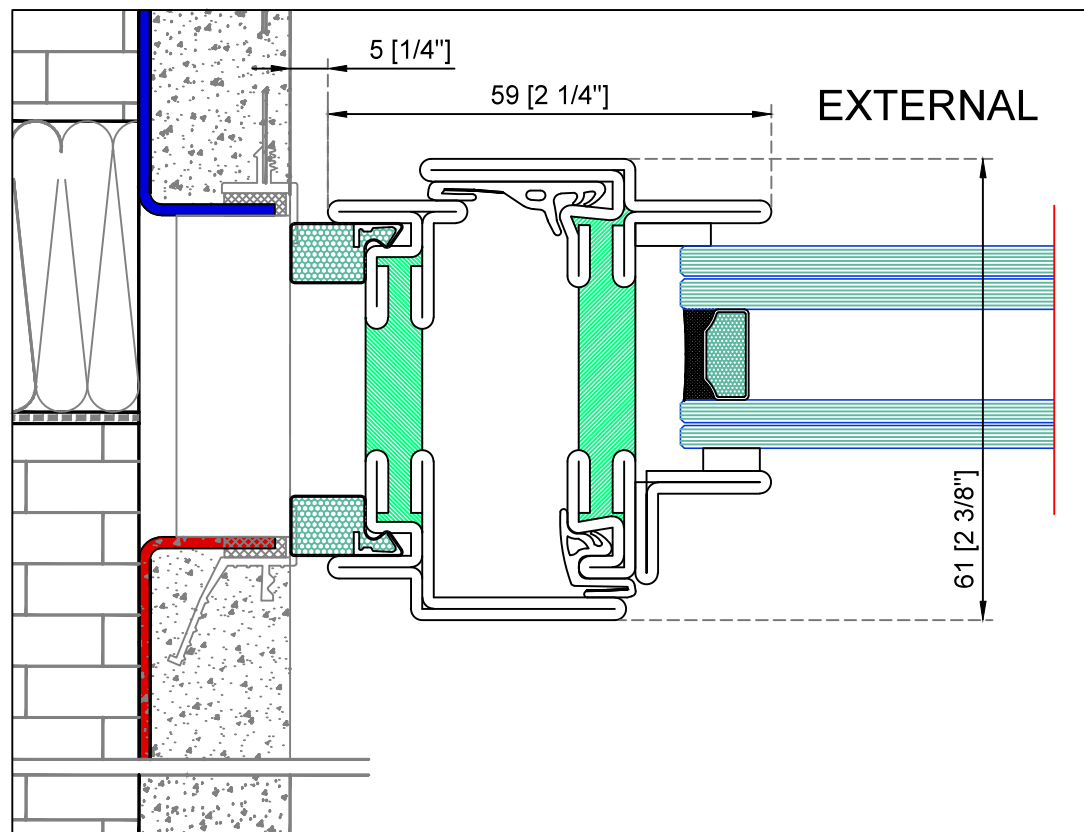
DETAIL Gazing Bead Options

DETTAGLIO Opzioni per fermavetro

Model Modello	SF65	Section Sezione	XX	Property of MixLegno Group Srl - Divulgation and reproduction forbidden by law
------------------	------	--------------------	----	--

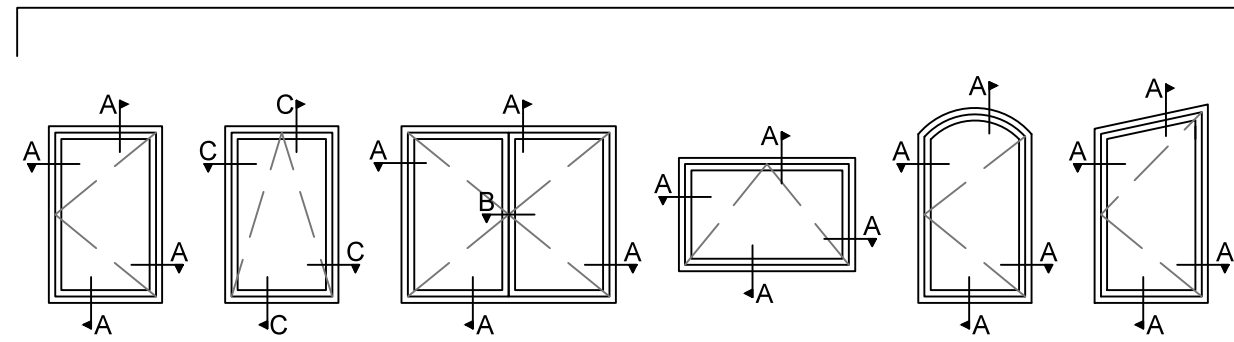


A.1 - 1:1 - Inward openable window
A.1 - 1:1 - Sezione apribile interno

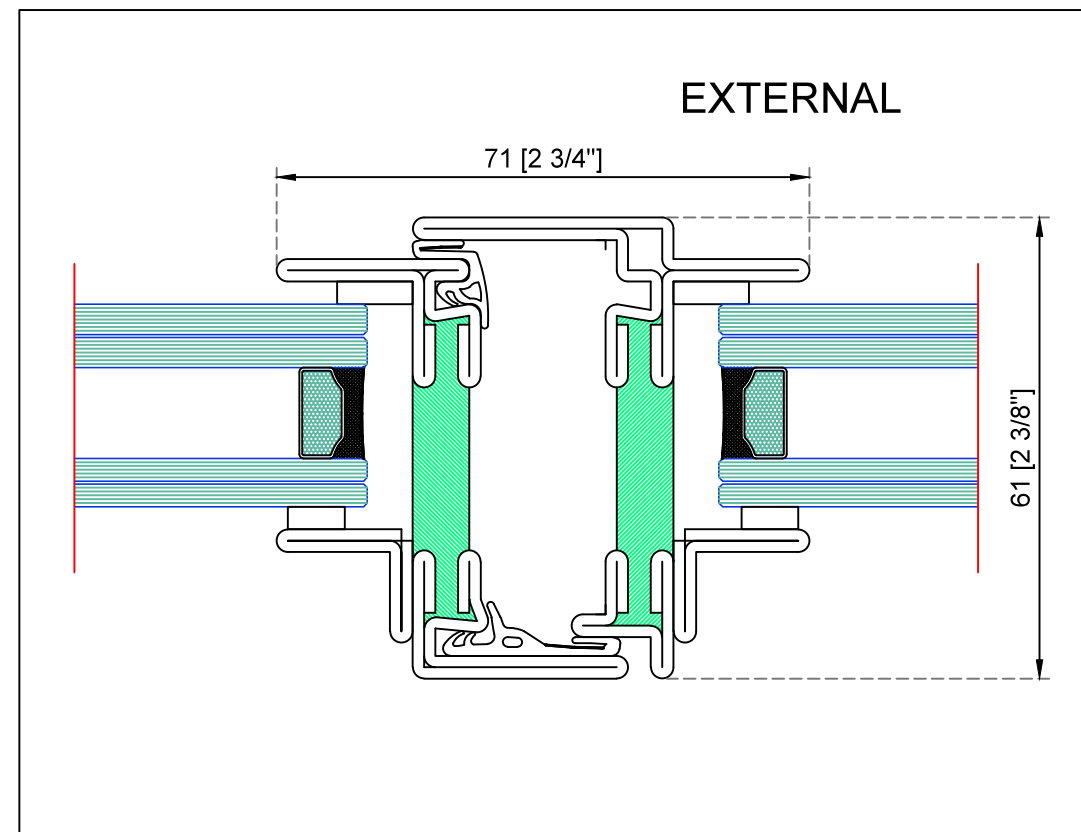
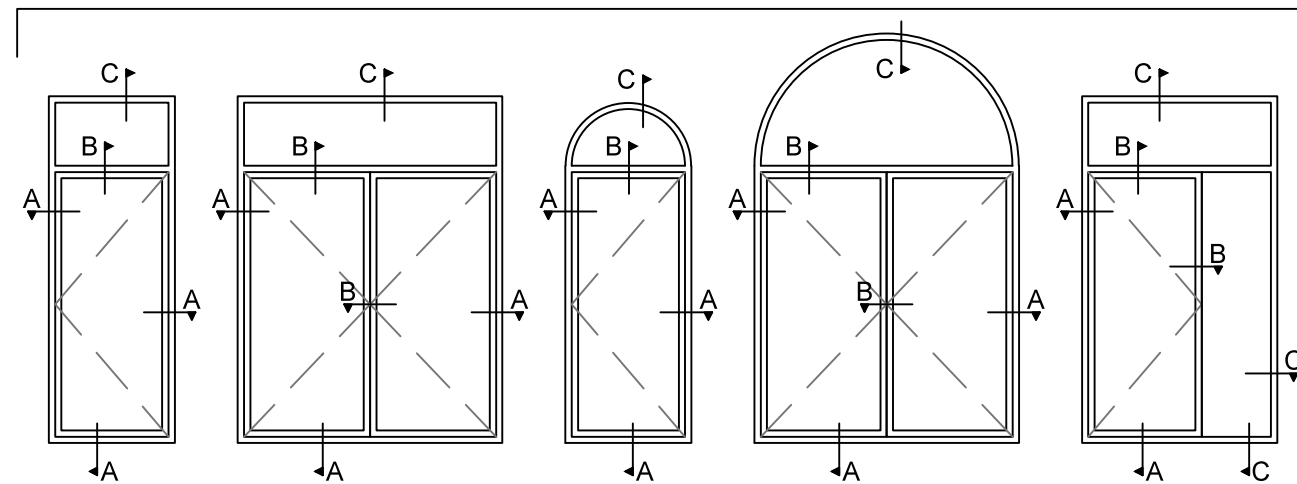


A.2 - 1:1 - Outward openable window
A.2 - 1:1 - Sezione apribile esterno

WINDOWS / FINESTRE



DOORS / PORTE



B - 1:1 - Openable central section
B - 1:1 - Nodo centrale apribili

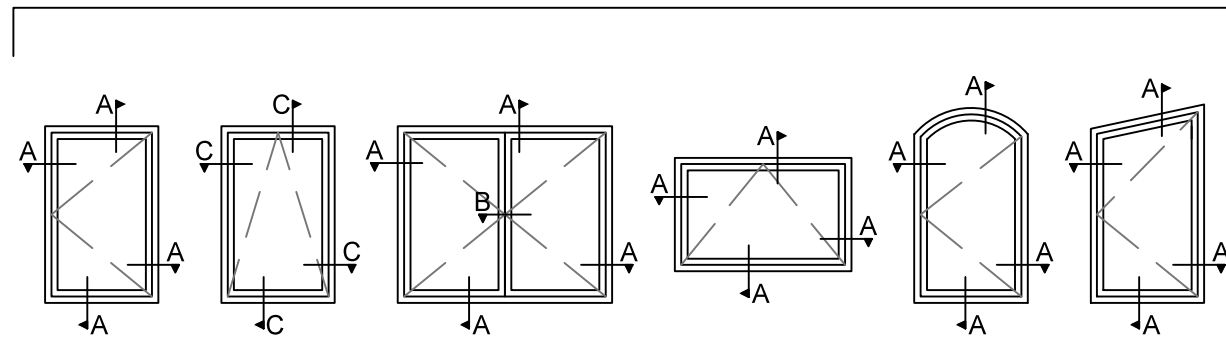
**MIX
LEGNO
GROUP**

Model
**OPENABLE WINDOWS
AND DOORS SECTION**

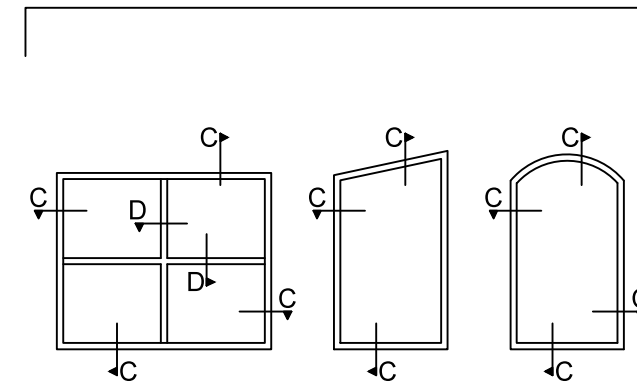
Modello
SEZIONI PORTE E FINESTRE
APRIBILI

Model Modello	SF50
Section Sezione	SF50.MN

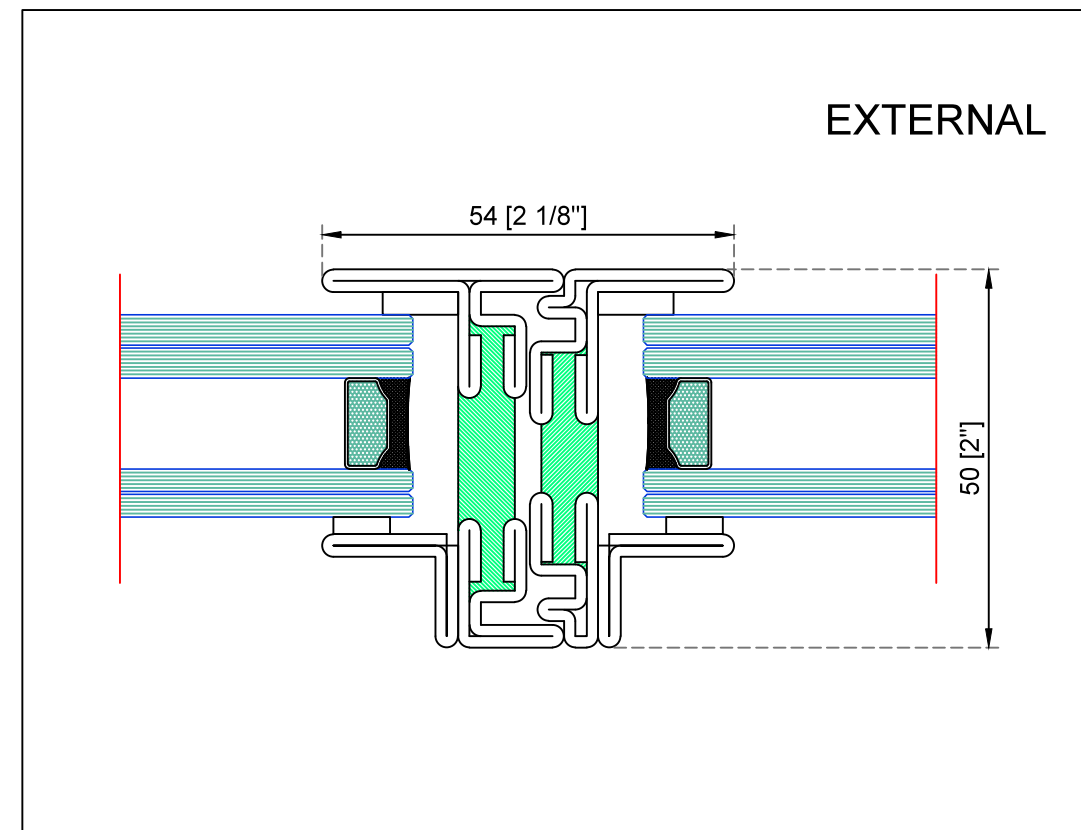
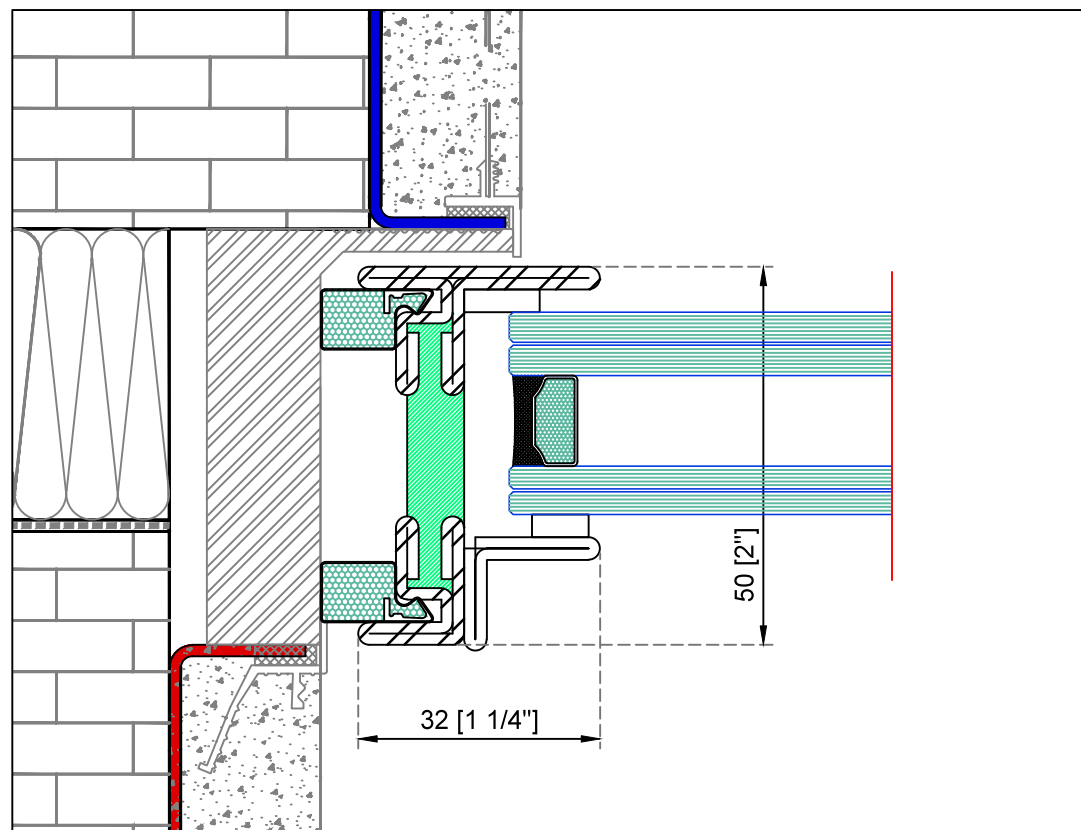
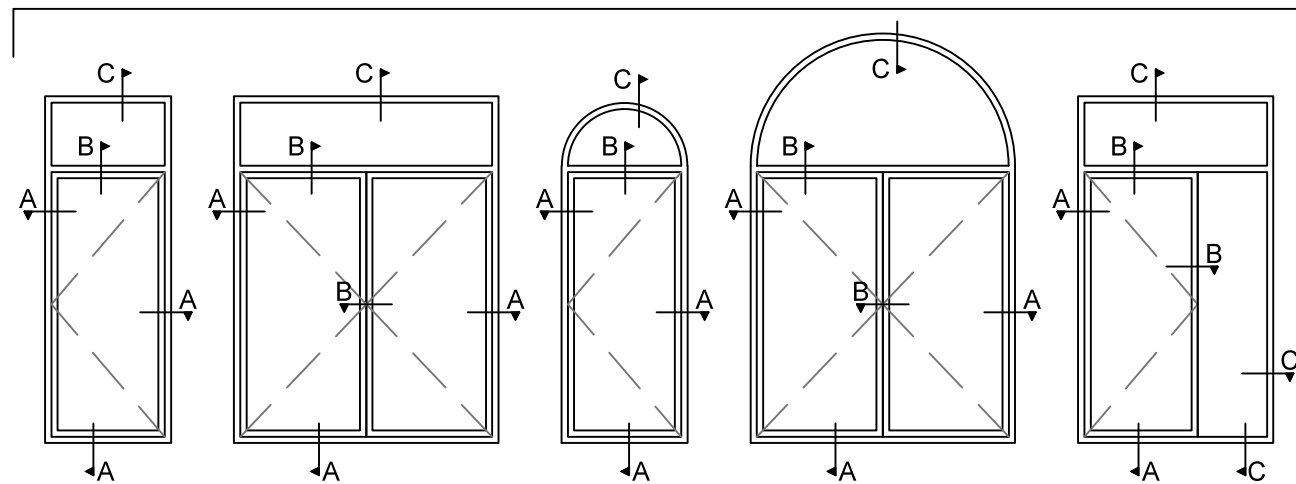
WINDOWS / FINESTRE



FIX PARTITIONS / FISSI



DOORS / PORTE



C - 1:1 - Fixed partition side section
C - 1:1 - Sezione laterale fisso

D - 1:1 - Fixed central section
D - 1:1 - Nodo centrale fisso

**MIX
LEGNO
GROUP**

Model
**FIXED WINDOWS
AND DOORS SECTION**

Modello
SEZIONI PORTE E FINESTRE
FISSE

Model Modello	SF50
Section Sezione	SF50.FX